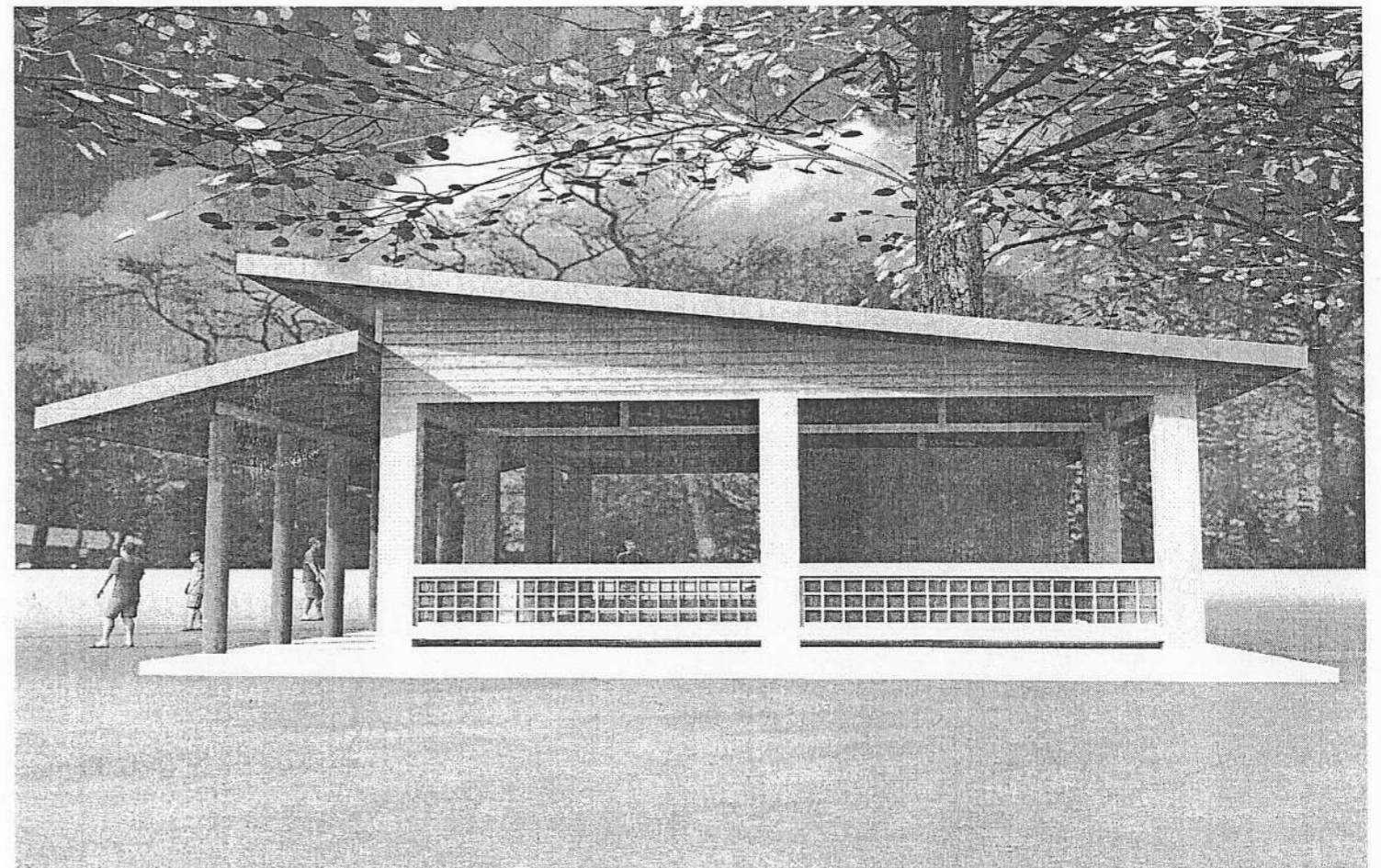
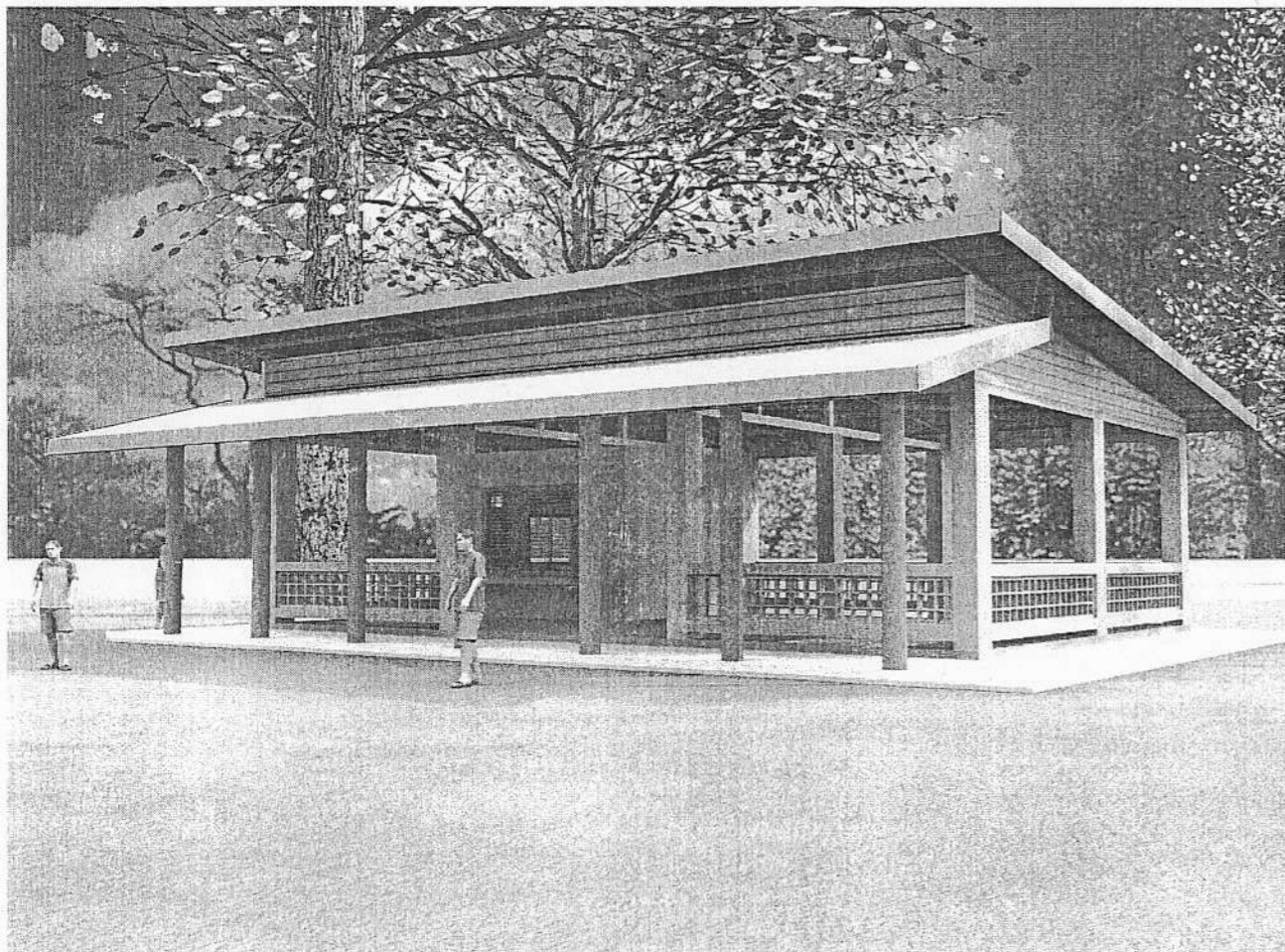



แบบรูปปรากฏการใช้สำหรับ


ปีงบประมาณ 2566

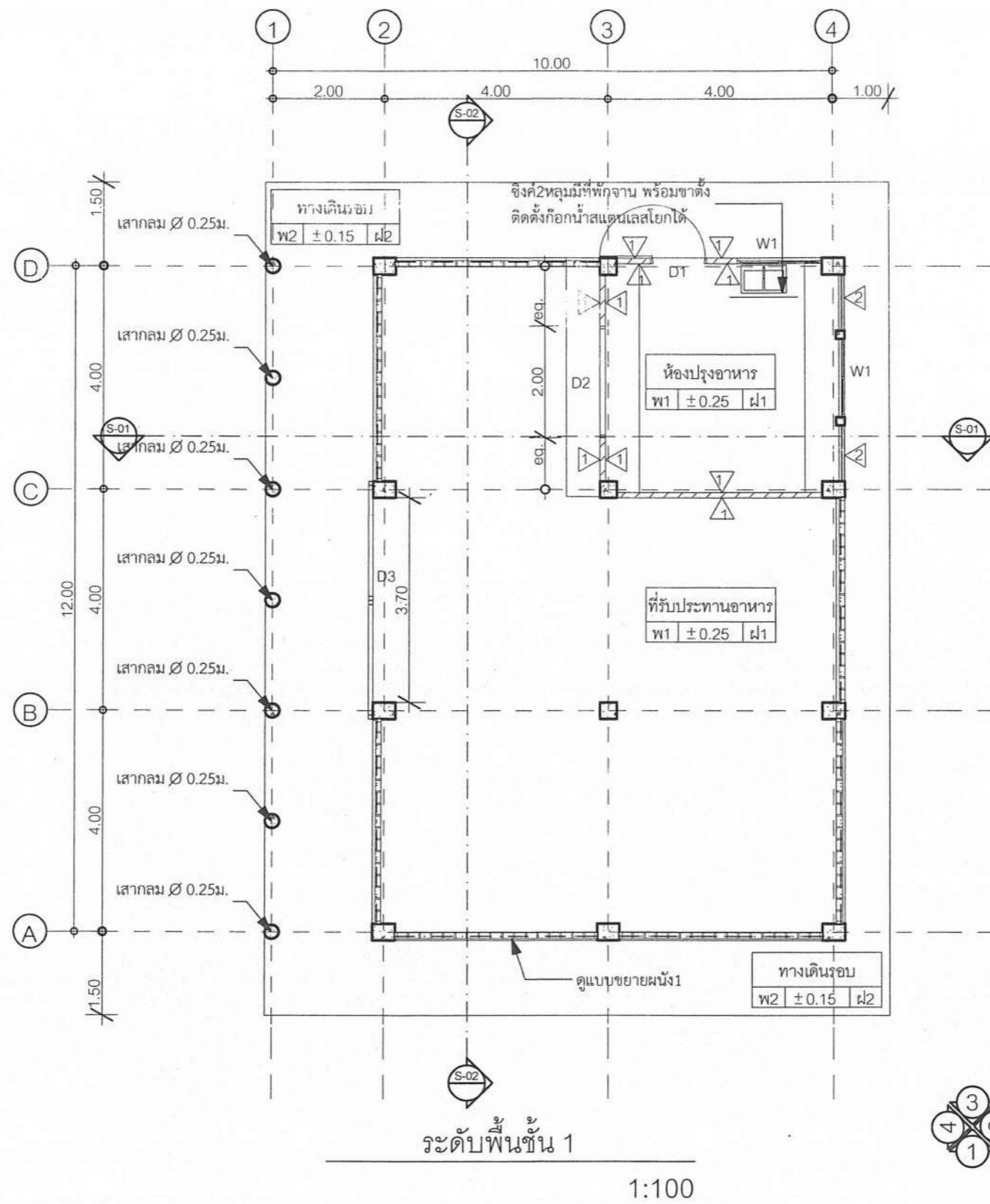
อาคาร โรงอาหารขนาดเล็ก 84 ที่นั่ง




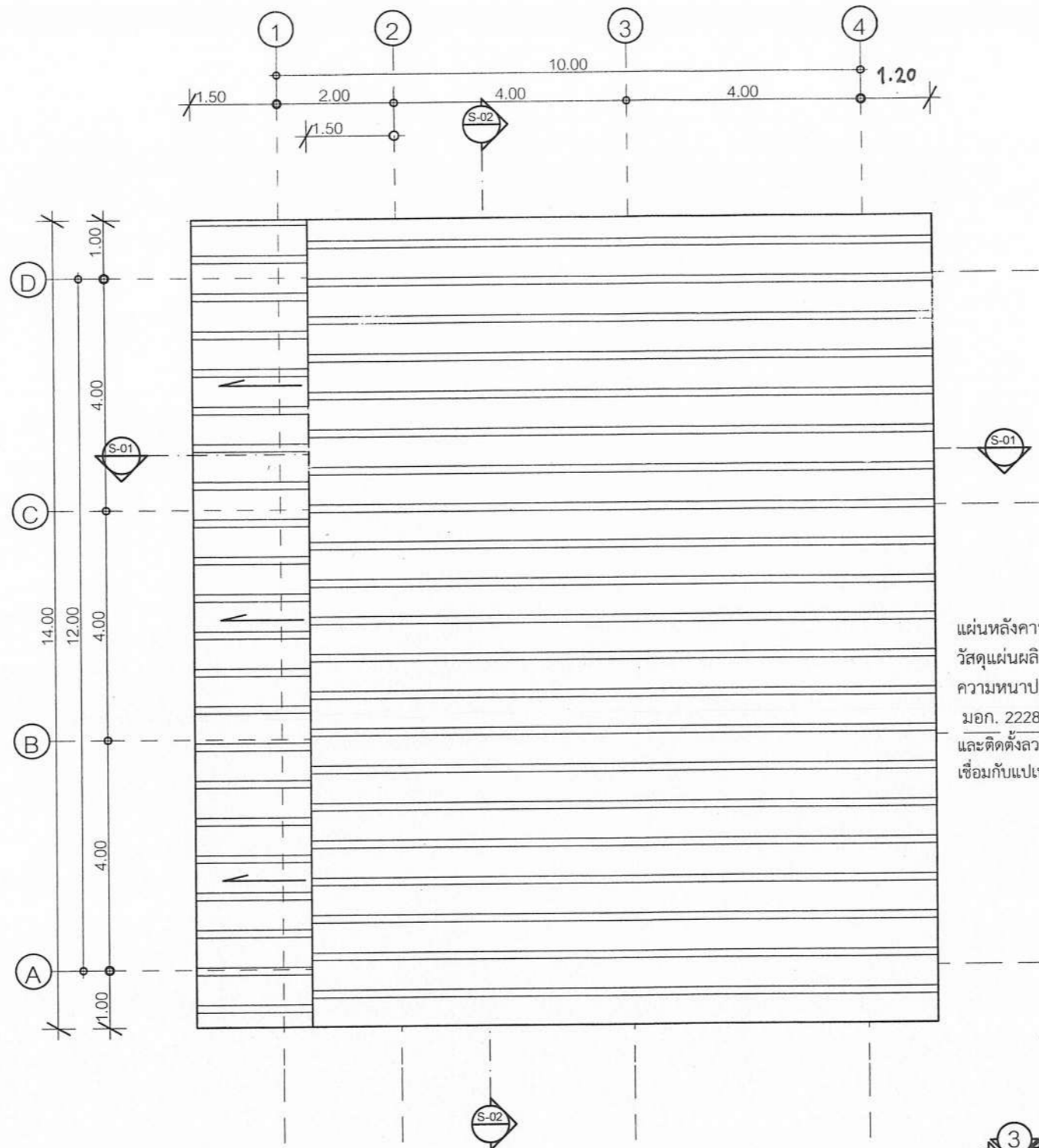
| | | | | | | |
|--|---|--|---|---|--|---------------------|
| เขียนแบบ นางสาววิภา วงศ์ผืน ส.สท.1959 นายธีรยุทธ เชื้อพราหมณ์ ภย.41893 | สถาปนิก: นางสาววิภา วงศ์ผืน ส.สท.1959 | วิศวกร: นายธีรยุทธ เชื้อพราหมณ์ ภย.41893 นายเดชชาติ อุดลยศักดิ์ สย.5582 | ผู้อำนวยการกลุ่มออกแบบและก่อสร้าง ลงนาม <i>[Signature]</i> วันที่ |  | กลุ่มออกแบบและก่อสร้าง สำนักอำนวยการ สำนักงานคณะกรรมการการศึกษาขั้นพื้นฐาน กระทรวงศึกษาธิการ | แบบแปลนที่ A-00 |
| หัวหน้างานช่างโยธา: นายคำภา หานะกุล | หัวหน้างานสถาปัตยกรรม: นางสาววิภา วงศ์ผืน ส.สท.1959 | หัวหน้างานวิศวกรรม: นายเดชชาติ อุดลยศักดิ์ สย.5582 | ผู้อำนวยการสำนักอำนวยการ ลงนาม <i>[Signature]</i> วันที่ | | โรงเรียนสังกัดสำนักงานคณะกรรมการการศึกษาขั้นพื้นฐาน | 1 |
| -แบบแปลนอาคารหลังนี้เป็นลิขสิทธิ์ตาม พ.ร.บ.วิชาชีพ อนุญาตให้ใช้ในราชการ ของ สทฐ. เท่านั้น ห้ามมิให้ผู้ใดนำไปก่อสร้าง ตัดแปลง คัดลอก โดยมิได้รับอนุญาตจากผู้ออกแบบก่อน จะมีความผิดตามกฎหมาย | | | เลขาธิการคณะกรรมการการศึกษาขั้นพื้นฐาน ลงนาม <i>[Signature]</i> วันที่ | | แบบ อาคารโรงอาหารขนาดเล็ก 84 ที่นั่ง แบบแสดง ปก | 30 Paper size A2 |

| แผ่นที่ | เลขที่แบบ | รายการแบบสถาปัตยกรรม | สัญลักษณ์รายการประกอบแบบ | | สัญลักษณ์รายการประกอบแบบ | | | | |
|---------|-----------|------------------------------|--------------------------|-------------------------------|--------------------------|---|--|-------------------------------|--|
| | | | รายการ | สัญลักษณ์ | สัญลักษณ์ | รายการวัสดุพื้น | สัญลักษณ์ | รายการวัสดุผนัง | |
| 01 | A-00 | ปกชื่ออาคาร | | | | | | | |
| 02 | A-01 | สารบัญแบบ สัญลักษณ์ประกอบแบบ | เส้นบอกระยะ | ↑ — ↑ ศูนย์กลาง ถึง ศูนย์กลาง | พ1 | พื้น คสล. หรือพื้นสำเร็จรูป ชัดมัน | △ 1 | ผนังก่ออิฐมวลเบาฉาบเรียบ ทาสี | |
| 03 | A-02 | แปลนพื้นที่ 1 | | ↑ — ↑ ศูนย์กลาง ถึง ริม | | | | | |
| 04 | A-03 | แปลนหลังคา | | ↑ — ↑ ริม ถึง ริม | | | | | |
| 05 | A-04 | รูปด้าน 1, 2, 3, 4 | | shv'ovo ชื่อห้อง | | | | | |
| 06 | A-05 | รูปตัด S-01, S-02 | +12.00 แสดงระดับพื้น | พ2 | พื้น คสล. ชัดเรียบ | △ 2 | ผนังแผ่นไฟเบอร์ซีเมนต์ ขนาด 1.2X10 ซม. ติดตั้งให้มีระยะห่างระหว่างแผ่น 5 ซม. ติดตั้งด้าน ทาสีครีกลีค 100 เปอร์เซ็นต์ โครงสร้างเหล็ก 1 1/2" X3" หน้า 2 มม. @ ~0.40 ม. ทาสีกันสนิม | | |
| 07 | A-06 | แบบขยาย | แบบขยาย | | | | | △ 3 | ผนังแผ่นไฟเบอร์ซีเมนต์ ขนาด 15X0.8 ซม. ติดตั้งให้มีระยะห่างระหว่างแผ่น 5 ซม. ติดตั้งด้าน ทาสีครีกลีค 100 เปอร์เซ็นต์ โครงสร้างเหล็ก 1 1/2" X3" หน้า 2 มม. @ ~0.40 ม. ทาสีกันสนิม |
| 08 | A-07 | แบบขยายประตู หน้าต่าง | รูปด้าน | ชื่อรูปด้าน | | | | | |
| 09 | A-08 | ผังดวงโคม สวิตช์ ปลั๊ก | รูปตัด | เลขที่แบบที่แบบขยายปรากฏ | | | | | |
| 10 | A-09 | แปลนการจัดโต๊ะ เก้าอี้ | | ชื่อรูปตัด | | | | | |
| 11 | A-10 | แบบขยายโต๊ะ เก้าอี้ ทานอาหาร | ผังระบบประปาและสุขาภิบาล | เลขที่แบบที่รูปตัดปรากฏ | | | | | |
| 12 | | | | เส้นแนวตัด | | | | | |
| | | | ประตู | ประตู | | | | | |
| | | | เบอร์ประตู | | | | | | |
| | | | หน้าต่าง | หน้าต่าง | | | | | |
| | | | เบอร์หน้าต่าง | | | | | | |
| 13 | S-01 | แปลนฐานราก เสา คอมม | ฝ้าเพดาน | วัสดุฝ้าเพดาน | สัญลักษณ์ | รายการวัสดุฝ้าเพดาน | | | |
| 14 | S-02 | แปลนเสา คาน พื้นชั้น 1 | พื้น | วัสดุพื้น | | | | | |
| 15 | S-03 | แปลนคาน พื้น หลังคา | ผนัง | วัสดุผนัง | | | | | |
| 16 | S-04 | แปลนโครงสร้างหลังคา | แสดงระดับ | ▽ +12.00 | | | | | |
| 17 | S-05 | แปลนหลังคา | | แสดงระดับพื้น | พ1 | ฝ้าเพดานกระเบื้องเส้นใยแผ่นเรียบ หน้า 6 มม. ขอบเรียบ | ผนังก่ออิฐมวลเบาฉาบเรียบ ทาสี | | |
| 18 | S-06 | แบบขยายฐานราก | | แสดงเบอร์พื้น | | ตีเว้น 6 มม. รอยต่อแผ่น อุดรอยต่อแผ่นด้วยกาวยาแนวโพลียูรีเทน ทาสี | | | |
| 19 | S-07 | แบบขยายฐานราก | | | | โครงสร้างโลหะชุบสังกะสี หน้า 0.55 มม. ระยะห่างโครงหลักและโครงรอง | 100 ซม. และ 40 ซม. ตามลำดับ | | |
| 20 | S-08 | แบบขยายเสา พื้น | คอนกรีต | | พ2 | ฝ้าเพดานกระเบื้องเส้นใยแผ่นเรียบ หน้า 6 มม. ขอบเรียบ | ผนังก่ออิฐ | | |
| 21 | S-09 | แบบขยายคาน | | | | | | | ตีเว้น 6 มม. รอยต่อแผ่น อุดรอยต่อแผ่นด้วยกาวยาแนวโพลียูรีเทน ทาสี |
| 22 | S-10 | แบบขยายคาน | | | | | | | โครงสร้างโลหะชุบสังกะสี หน้า 0.55 มม. ระยะห่างโครงหลักและโครงรอง |
| 23 | S-11 | แบบขยายโครงหลังคา | | | | | | | 100 ซม. และ 40 ซม. ตามลำดับ ติลาดเอียงตามหลังคา |
| 24 | S-12 | แบบขยายหัวเสา | | | | | | | |
| 25 | S-13 | แบบขยายหัวเสา | | | | | | | |

| | | | | | | | | | | | | |
|---|--|-----------------------|-------------------------------|----------------------|--|--|--------------------|---|--|---|------|------|
| เขียนแบบ | นางสาววิภา วงศ์ฝัน ส.ส.ด.1959 นายธีรยุทธ เชื้อพราหมณ์ ภ.ย.41893 | สถาปนิก : | นางสาววิภา วงศ์ฝัน ส.ส.ด.1959 | วิศวกร : | นายธีรยุทธ เชื้อพราหมณ์ ภ.ย.41893 นายเดชชาติ อดุลย์ศักดิ์ สย.5582 | ผู้อำนวยกรกลุ่มออกแบบและก่อสร้าง | นางสาววิภา วงศ์ฝัน |  | กลุ่มออกแบบและก่อสร้าง สำนักอำนวยการ สำนักงานคณะกรรมการการศึกษาขั้นพื้นฐาน กระทรวงศึกษาธิการ | แบบแผ่นที่ | A-01 | |
| หัวหน้างานช่างโยธา : | นายคำภา หานะกุล | หัวหน้างานสถาปัตยกรรม | นางสาววิภา วงศ์ฝัน ส.ส.ด.1959 | หัวหน้างานวิศวกรรม : | นายเดชชาติ อดุลย์ศักดิ์ สย.5582 | ผู้อำนวยกรสำนักอำนวยการ | นางสาววิภา วงศ์ฝัน | | | โรงเรียนสังกัดสำนักงานคณะกรรมการการศึกษาขั้นพื้นฐาน | 2 | แผ่น |
| -แบบแปลนอาคารหลังนี้เป็นลิขสิทธิ์ของ พ.ร.บ.วิชาชีพ อนุญาตให้ใช้ในราชการ ของ สทฐ. เท่านั้น ห้ามมิให้ผู้ใดนำไปก่อสร้าง คัดแปลง คัดลอก โดยมีได้ขออนุญาตจากผู้ออกแบบก่อน จะมีความผิดตามกฎหมาย | | | | | | เลขานุการคณะกรรมการการศึกษาขั้นพื้นฐาน | นางสาววิภา วงศ์ฝัน | | | แบบอาคารโรงอาหารขนาดเล็ก 84 ที่นั่ง | | |
| | | | | | | นางสาววิภา วงศ์ฝัน | นางสาววิภา วงศ์ฝัน | แบบแสดง สารบัญ รายการสัญลักษณ์ | | Paper size A2 | 30 | |



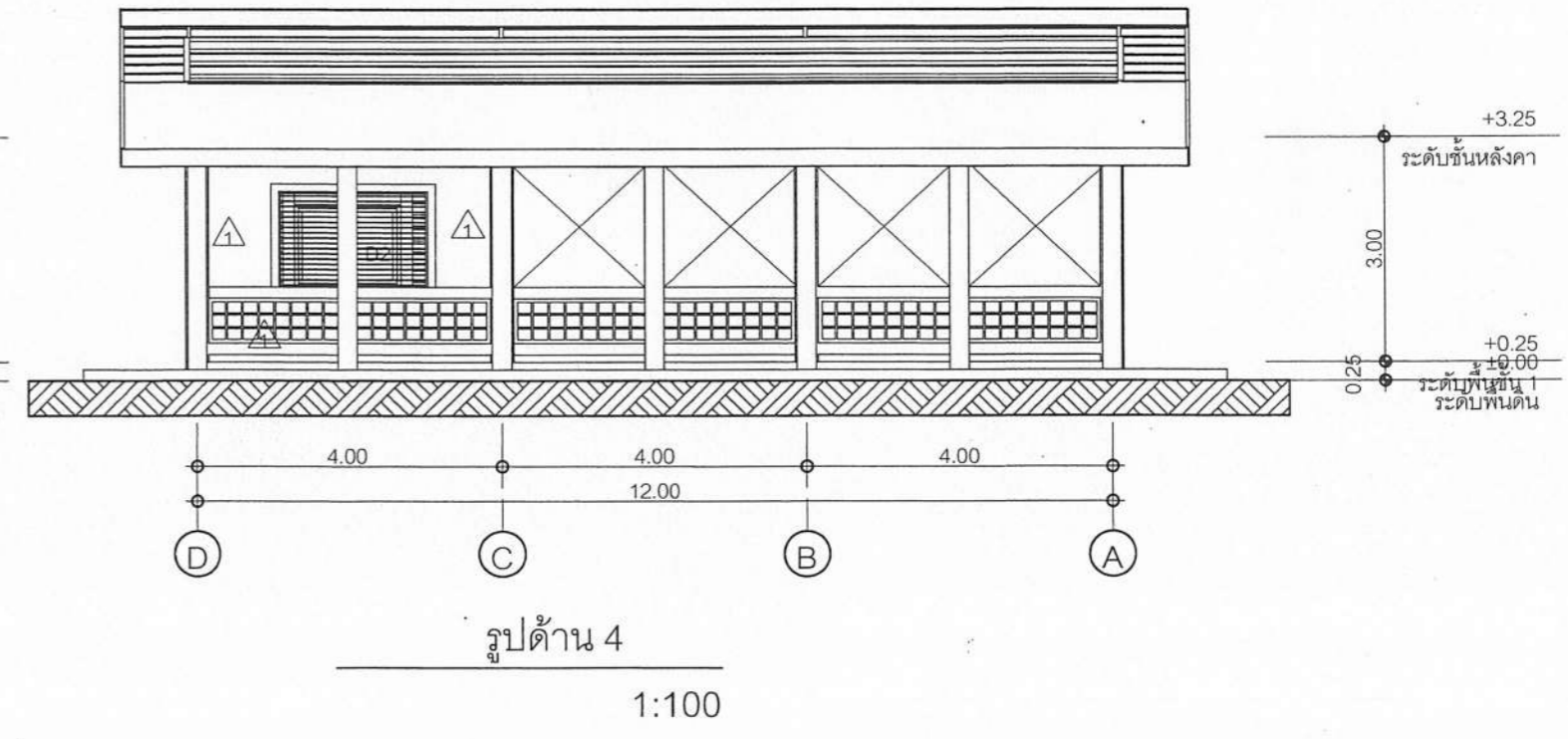
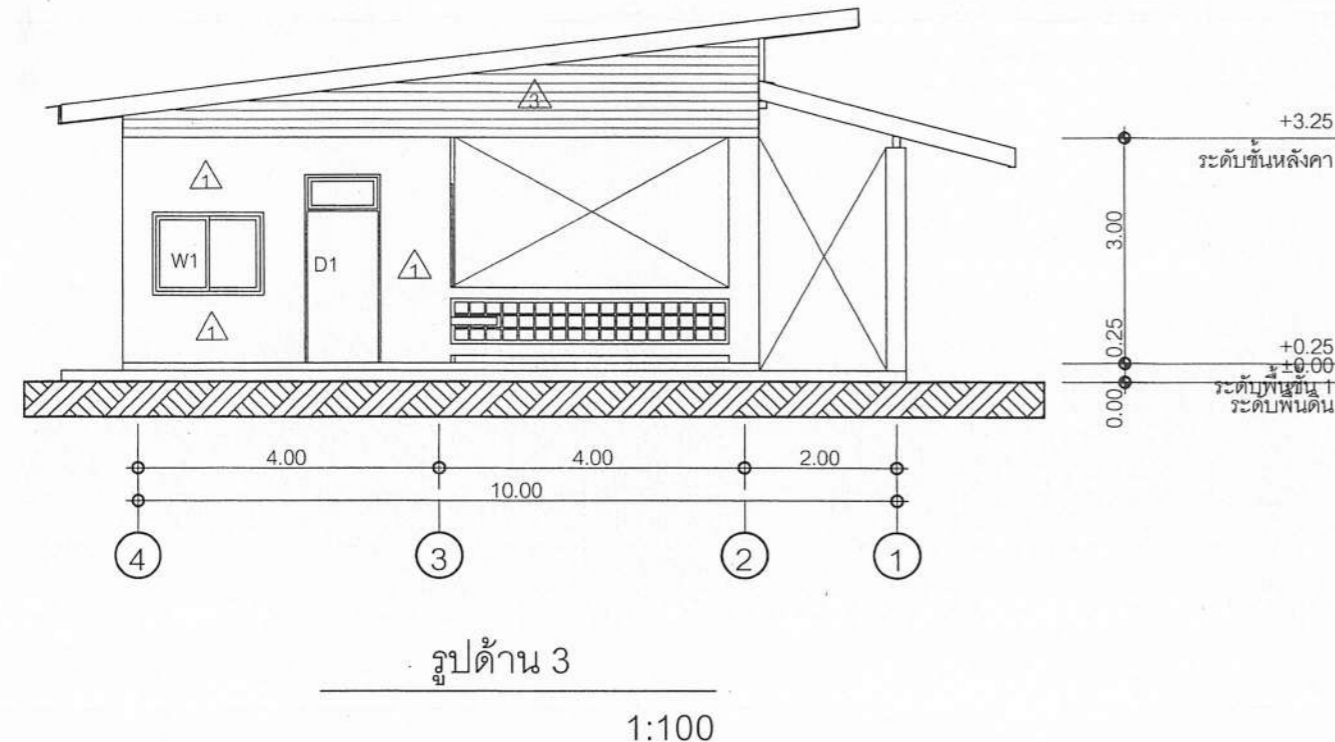
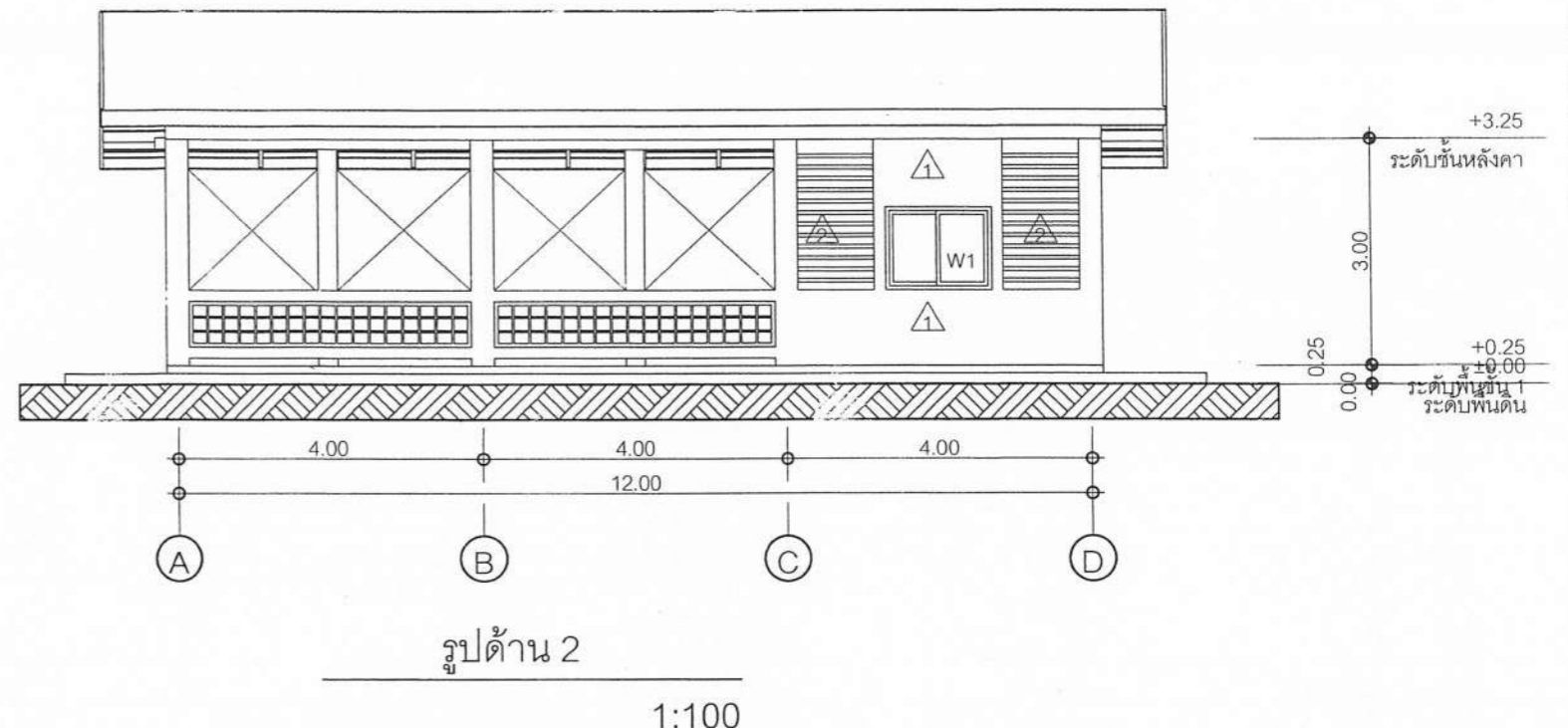
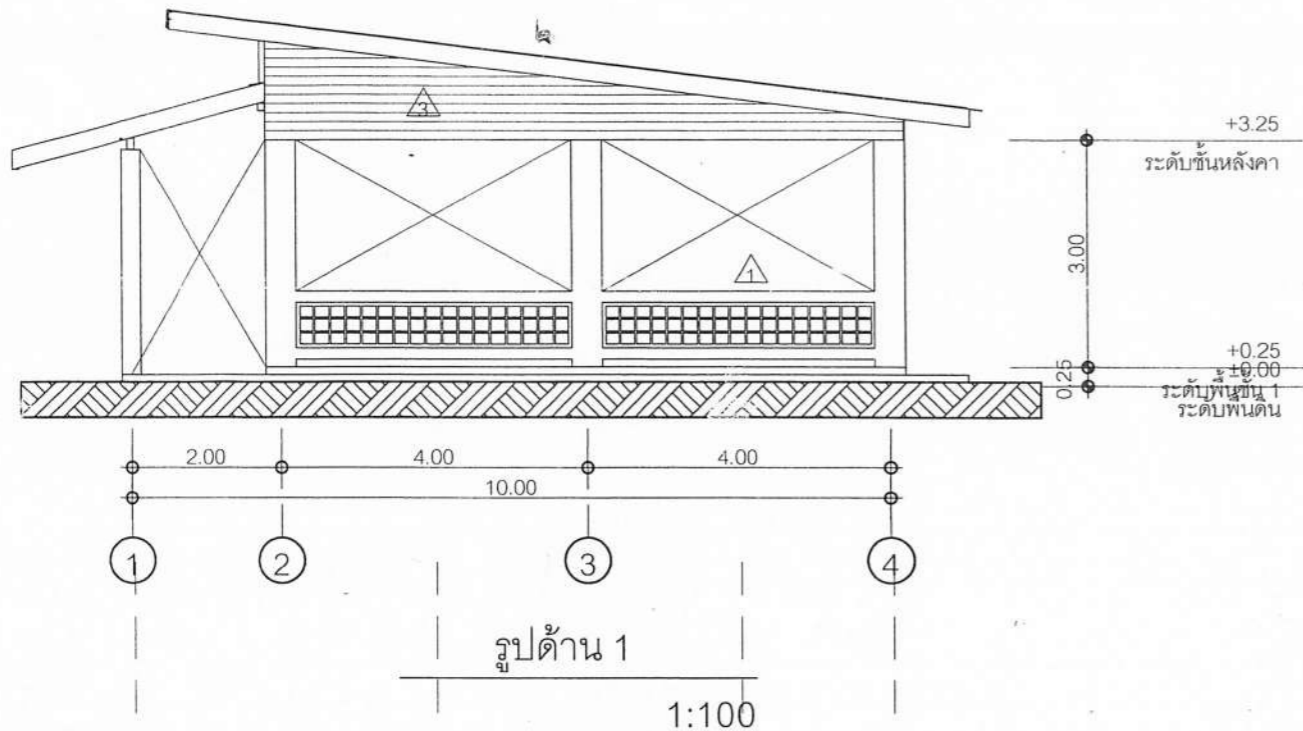
| | | | | | | |
|---|---|---|--|---|--|--------------------|
| เขียนแบบ นางสาววิภา วงศ์ผืน ส.ส.ด.1959 นายธีรยุทธ เชื้อพราหมณ์ อย.41893 | สถาปนิก: นางสาววิภา วงศ์ผืน ส.ส.ด.1959 | วิศวกร: นายธีรยุทธ เชื้อพราหมณ์ อย.41893 นายเดชชาติ อุดลยศักดิ์ สย. 5582 | ผู้อำนวยการกลุ่มออกแบบและก่อสร้าง ลงนาม _____ วันที่ _____ |  | กลุ่มออกแบบและก่อสร้าง สำนักอำนวยการ สำนักงานคณะกรรมการการศึกษาขั้นพื้นฐาน กระทรวงศึกษาธิการ | แบบแผ่นที่ A-02 |
| หัวหน้างานช่างโยธา: นายคัมภา หานะกุล | หัวหน้างานสถาปัตยกรรม นางสาววิภา วงศ์ผืน ส.ส.ด.1959 | หัวหน้างานวิศวกรรม: นายเดชชาติ อุดลยศักดิ์ สย. 5582 | ผู้อำนวยการสำนักอำนวยการ ลงนาม _____ วันที่ _____ | | โรงเรียนสังกัดสำนักงานคณะกรรมการการศึกษาขั้นพื้นฐาน | 3 |
| -แบบรูปอาคารมีต้นเป็นลิขสิทธิ์ตาม พ.ร.บ.ลิขสิทธิ์ อนุญาโตใช้ในราชการ ของ สทศ. เท่านั้น ห้ามมิให้ผู้ใดนำไปก่อสร้าง คัดแปลง คัดลอก โดยมิได้รับอนุญาตจากผู้ออกแบบก่อน จะมีความผิดตามกฎหมาย | | | เลขาธิการคณะกรรมการการศึกษาขั้นพื้นฐาน ลงนาม _____ วันที่ _____ | | แบบ อาคารโรงอาหารขนาดเล็ก 84 ที่นั่ง | แนบ 30 |




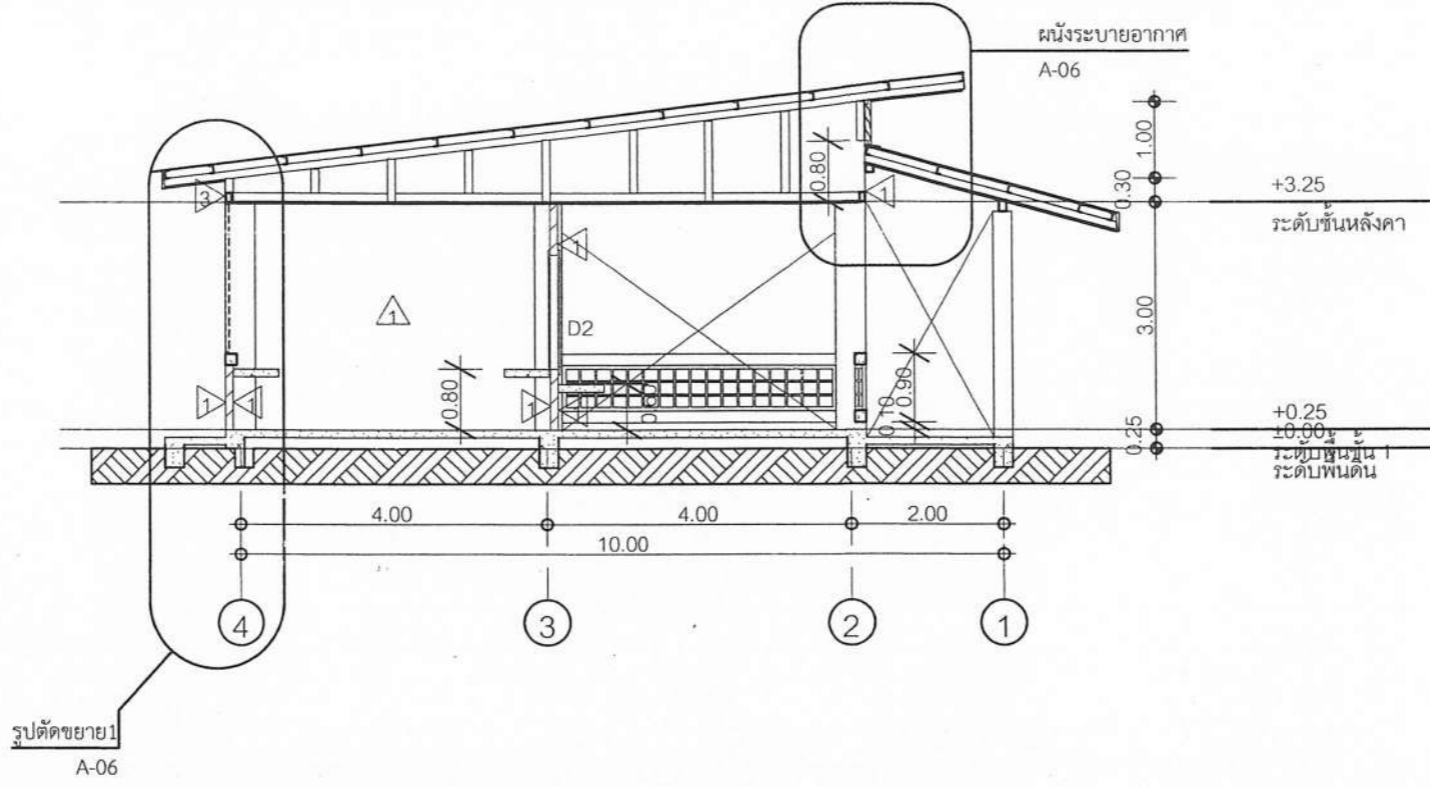
แผ่นหลังคาระบบยึดสกรู ความสูงสันลอนไม่น้อยกว่า 38 มม.
 วัสดุแผ่นผลิตจากเหล็กเคลือบอลูมิเนียมสังกะสีเคลือบสี Polyester)
 ความหนาประมาณ 0.40 mm (BMT)
 มอก. 2228-2548 ได้หลังคาติดตั้งฉนวน ป้องกันความร้อน PE หนา 5 มม.
 และติดตั้งลวดตาข่าย ϕ 3.2 มม. สี่เหลี่ยมจัตุรัสถี่ขึ้นรูป ขนาดช่องตาข่าย 2"
 เชื่อมกับแปเหล็ก ให้ได้ระดับหลังแปเพื่อ รองรับฉนวน PE

แปลนหลังคา
 1:100

| | | | | | | |
|---|---|---|---|--|--|-----------------------------|
| เขียนแบบ นางสาววิภา วงศ์ผืน ส.ส.ด.1959 นายธีรยุทธ เชื้อพราหมณ์ ภย.41893 | สถาปนิก : นางสาววิภา วงศ์ผืน ส.ส.ด.1959 | วิศวกร : นายธีรยุทธ เชื้อพราหมณ์ ภย.41893 นายเดชชาติ อุดลยศักดิ์ สย.5582 | ผู้ออกแบบและก่อสร้าง ลงนาม วันที่ | | กลุ่มออกแบบและก่อสร้าง สำนักอำนวยการ สำนักงานคณะกรรมการการศึกษาขั้นพื้นฐาน กระทรวงศึกษาธิการ | แบบแผนที่ A-03 |
| หัวหน้างานช่างโยธา : นายคำภา หานะกุล | | หัวหน้างานวิศวกรรม : นายเดชชาติ อุดลยศักดิ์ สย.5582 | ผู้อำนวยการสำนักอำนวยการ ลงนาม วันที่ | | โรงเรียนสังกัดสำนักงานคณะกรรมการการศึกษาขั้นพื้นฐาน | 4 |
| - แบบแปลนอาคารหลังนี้เป็นลิขสิทธิ์ตาม พ.ร.บ.วิชาชีพ อนุญาตให้ใช้ในราชการ ของ สทศ เท่านั้น ห้ามมิให้ผู้ใดนำไปทำซ้ำ คัดแปลง คัดลอก โดยมิได้รับอนุญาตจากผู้ออกแบบก่อน จะมีความผิดตามกฎหมาย | | | เลขานุการคณะกรรมการการศึกษาขั้นพื้นฐาน ลงนาม วันที่ | | แบบ อาคารโรงอาหารขนาดเล็ก 84 ที่นั่ง | |
| | | | | | แบบแสดง แปลนหลังคา | แผ่น 30 Paper size A2 |

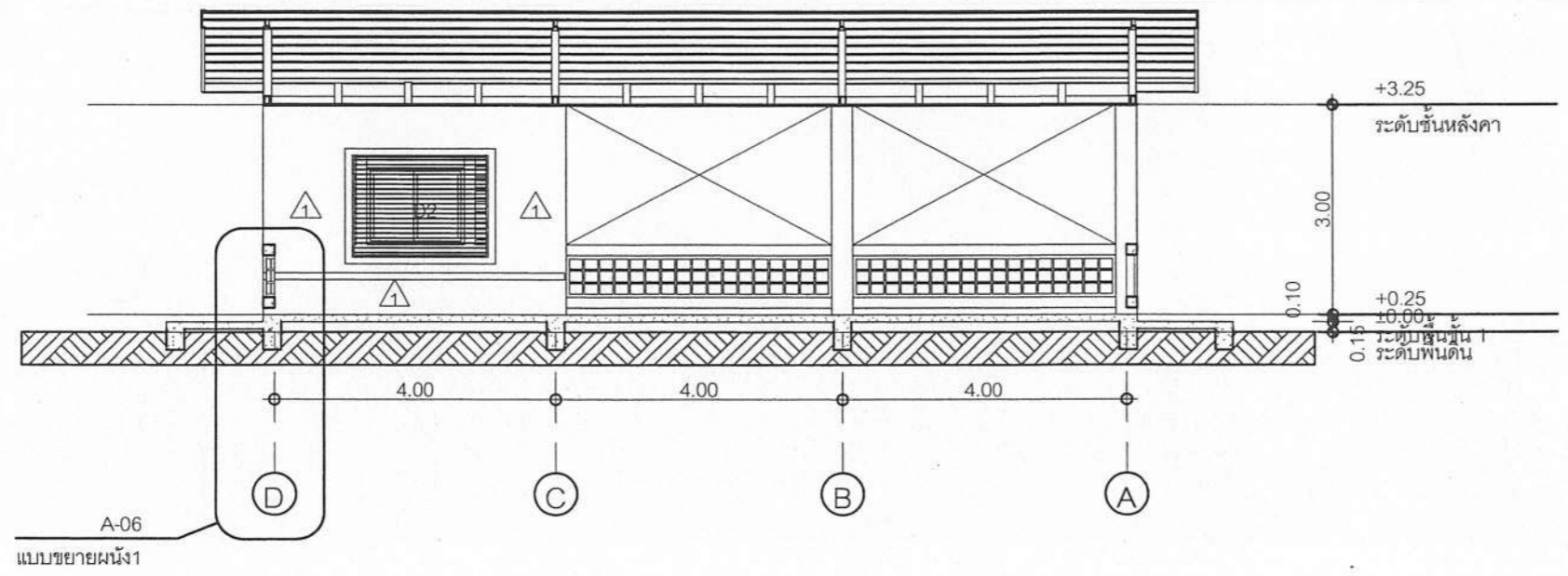


| | | | | | | |
|---|--|--|---|---|--|-----------------------------|
| เขียนแบบ นางสาววิภา วงศ์ฝัน ส.ศด.1959 นายธีรยุทธ เชื้อพราหมณ์ ญ.ย.41893 | สถาปนิก : นางสาววิภา วงศ์ฝัน ส.ศด.1959 | วิศวกร : นายธีรยุทธ เชื้อพราหมณ์ ญ.ย.41893 นายเดชชาติ อุดลยศักดิ์ สย. 5582 | ผู้อำนวยกากรกลุ่มออกแบบและก่อสร้าง ลงนาม <i>[Signature]</i> วันที่ <i>[Date]</i> ผู้อำนวยการสำนักออกแบบ ลงนาม <i>[Signature]</i> วันที่ <i>[Date]</i> เลขาธิการคณะกรรมการการศึกษาขั้นพื้นฐาน ลงนาม <i>[Signature]</i> วันที่ <i>[Date]</i> |  | กลุ่มออกแบบและก่อสร้าง สำนักออกแบบ สำนักงานคณะกรรมการการศึกษาขั้นพื้นฐาน กระทรวงศึกษาธิการ | แบบแปลนที่ A-04 |
| หัวหน้างานช่างโยธา : นายคำภา หานะกุล | หัวหน้างานสถาปัตยกรรม นางสาววิภา วงศ์ฝัน ส.ศด.1959 | หัวหน้างานวิศวกรรม : นายเดชชาติ อุดลยศักดิ์ สย. 5582 | โรงเรียนสังกัดสำนักงานคณะกรรมการการศึกษาขั้นพื้นฐาน แบบ อาคารโรงอาหารขนาดเล็ก 84 ที่นั่ง แบบแสดง รูปด้าน 1,2,3,4 | | 5 | แผ่น 30 Paper size A2 |




รูปตัด S-01

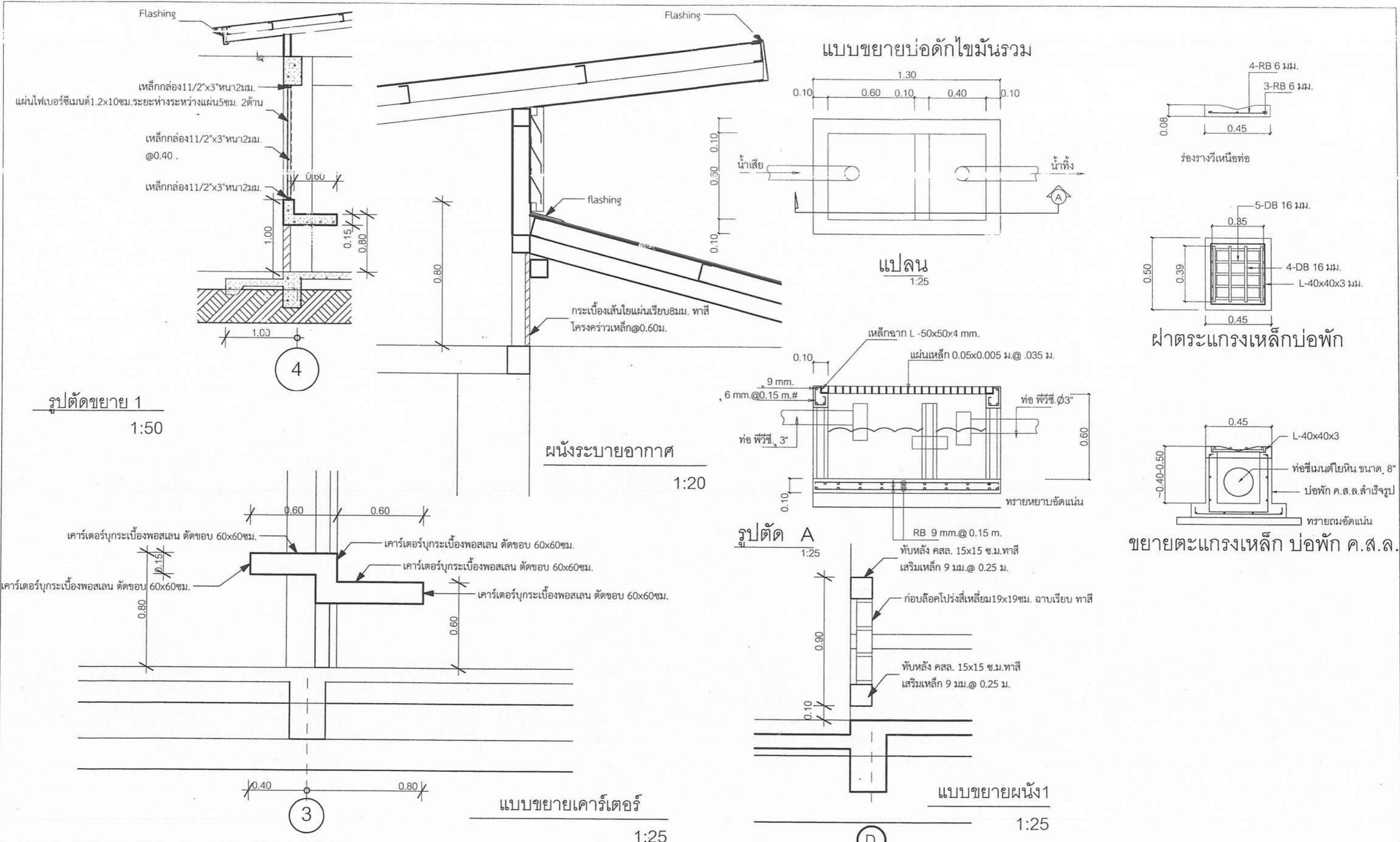
1:100




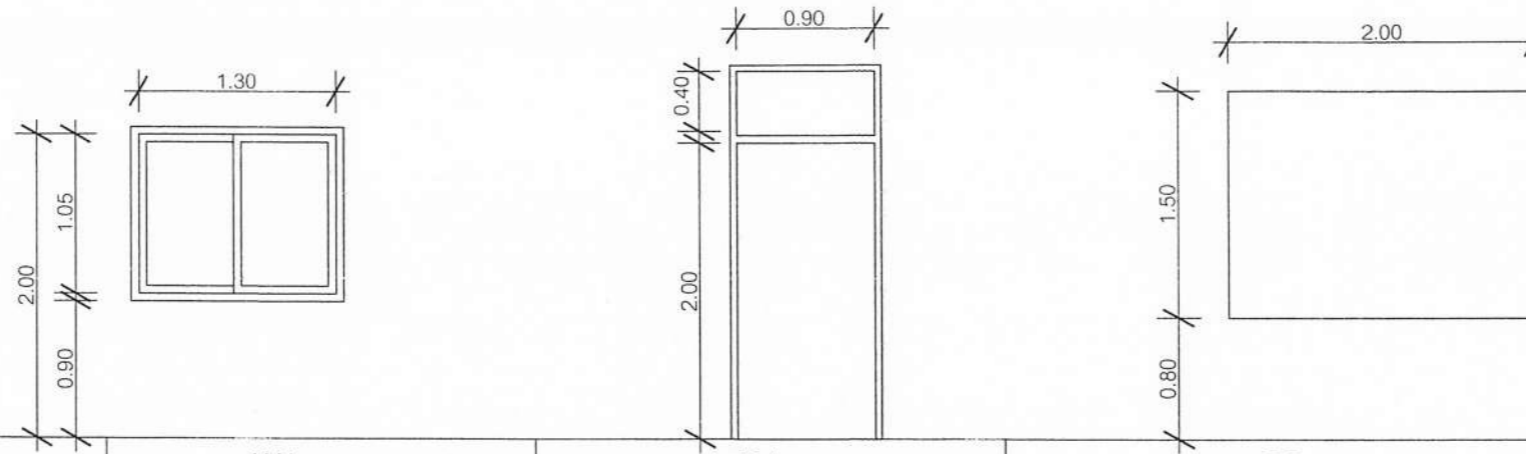
รูปตัด S-02

1:100

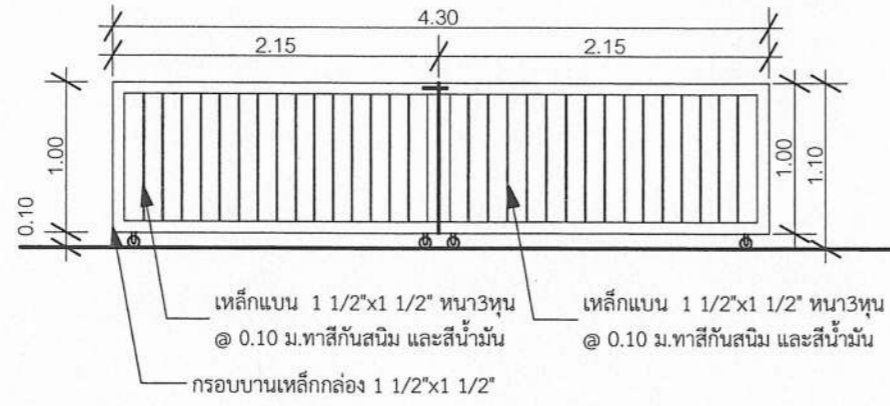
| | | | | | | |
|---|---|--|---|---|--|-----------------------------|
| เขียนแบบ นางสาววิภา วงศ์ผืน ส.ส.ด.1959 นายธีรยุทธ เชื้อพราหมณ์ ภ.ย.41893 | สถาปนิก: นางสาววิภา วงศ์ผืน ส.ส.ด.1959 | วิศวกร: นายธีรยุทธ เชื้อพราหมณ์ ภ.ย.41893 นายเดชชาติ อุดลยศักดิ์ สย. 5582 | ผู้อำนวยกรกลุ่มออกแบบและก่อสร้าง ลงนาม <i>[Signature]</i> วันที่ |  | กลุ่มออกแบบและก่อสร้าง สำนักอำนวยการ สำนักงานคณะกรรมการการศึกษาขั้นพื้นฐาน กระทรวงศึกษาธิการ | แบบแปลนที่ A-05 |
| หัวหน้างานช่างโยธา: นายคำภา หานะกุล | หัวหน้างานสถาปัตยกรรม นางสาววิภา วงศ์ผืน ส.ส.ด.1959 | หัวหน้างานวิศวกรรม: นายเดชชาติ อุดลยศักดิ์ สย. 5582 | ผู้อำนวยกรสำนักอำนวยการ ลงนาม <i>[Signature]</i> วันที่ | | โรงเรียนสังกัดสำนักงานคณะกรรมการการศึกษาขั้นพื้นฐาน | 6 |
| -แบบรูปอาคารสิ่งนี้เป็นลิขสิทธิ์ตาม พ.ร.บ.วิชาชีพ อนุญาตให้ใช้ในราชการ ของ สทฐ. เท่านั้น ห้ามมิให้ผู้อื่นนำไปก่อสร้าง คัดแปลง คัดลอก โดยมิได้รับอนุญาตจากผู้ออกแบบก่อน จะมีความผิดตามกฎหมาย | | | เลขาธิการคณะกรรมการการศึกษาขั้นพื้นฐาน ลงนาม <i>[Signature]</i> วันที่ | | แบบ อาคารโรงอาหารขนาดเล็ก 84 ที่นั่ง แบบแสดง รูปตัด S-01 , S-02 | แผ่น 30 Paper size A2 |



| | | | | | | |
|--|---|---|---|---|--|--------------------|
| เขียนแบบ: นางสาววิภา วงศ์ผืน ส.ศ.ด.1959 นายธีรยุทธ เชื้อพราหมณ์ ญ.ย.41893 | สถาปนิก: นางสาววิภา วงศ์ผืน ส.ศ.ด.1959 | วิศวกร: นายธีรยุทธ เชื้อพราหมณ์ ญ.ย.41893 นายเดชชาติ อุดลยศักดิ์ ส.ย. 5582 | ผู้อำนวยกากรกลุ่มออกแบบและก่อสร้าง ลงนาม <i>[Signature]</i> วันที่ _____ |  | กลุ่มออกแบบและก่อสร้าง สำนักอำนวยการ สำนักงานคณะกรรมการการศึกษาขั้นพื้นฐาน กระทรวงศึกษาธิการ | แบบแผ่นที่ A-06 |
| หัวหน้างานช่างโยธา: นายคำภา หานะกุล | หัวหน้างานสถาปัตยกรรม นางสาววิภา วงศ์ผืน ส.ศ.ด.1959 | หัวหน้างานวิศวกรรม: นายเดชชาติ อุดลยศักดิ์ ส.ย. 5582 | ผู้อำนวยกากรสำนักอำนวยการ ลงนาม <i>[Signature]</i> วันที่ _____ | | โรงเรียนสังกัดสำนักงานคณะกรรมการการศึกษาขั้นพื้นฐาน | 7 |
| แบบแปลนอาคารนี้เป็นลิขสิทธิ์ของ พ.ร.บ.วิชาชีพ อนุญาตให้ใช้ในราชการ ของ สทสร. เท่านั้น ห้ามมิให้ผู้ใดนำไปก่อสร้าง คัดแปลง คัดลอก โดยมิได้รับอนุญาตจากผู้ออกแบบก่อน จะมีความผิดตามกฎหมาย | | | เลขานุการคณะกรรมการการศึกษาขั้นพื้นฐาน ลงนาม <i>[Signature]</i> วันที่ _____ | | แบบ อาคารโรงอาหารขนาดเล็ก 84 ที่นั่ง | แผ่น 30 |
| | | | | | แบบแสดง แบบขยาย | Paper size A2 |



| | W1 | D1 | D2 |
|-------------|---|---|-------------------------------------|
| | หน้าต่างบานเลื่อน | ประตูบานเปิดเดี่ยว 0.90x2.00 ม. พร้อมช่องแสง | ประตูบานม้วนทึบ |
| วงกบ | อลูมิเนียมสีขาว หน้า 1.2 มม. | ไฟเบอร์กลาส ขนาด 2"x4" ทาสี | ประตูเหล็กม้วนเคลือบสี บานทึบ |
| บาน-กรอบบาน | อลูมิเนียมสีขาว หน้า 1.2 มม. | บานประตูไฟเบอร์กลาสทาสี | |
| ช่องแสง | | ลูกฟักกระจกใสเฉียวใสหนา 6 มม. | |
| อุปกรณ์ | - อุปกรณ์บานเลื่อน ครบชุด - มีจับล็อกในตัว | บานพับสแตนเลส ขนาด 4" x4" x2.5 มม. สีบรอนซ์ กุญแจแบบก้านบิด(เขาควาย) | ติดตั้งกุญแจสายยู ยึดติดเคิร์ฟเตอร์ |
| หมายเหตุ | | ติดตั้ง ยางกันกระแทก | |



| | D3 |
|--|---|
| | ประตูบานเลื่อน |
| | รางเลื่อนสแตนเลส ล้อบานละ 2 ชุด |
| | ติดตั้งกลอน 6" สามารถล็อกประตูบานเลื่อน |

แบบขยายประตู หน้าต่าง

1:50

| | | | | | | |
|---|---|---|--|--|--|--------------------|
| เขียนแบบ: นางสาววิภา วงศ์ฝัน ส.ส.ด.1959 นายธีรยุทธ เชื้อพราหมณ์ ภ.ภ.41893 | สถาปนิก: นางสาววิภา วงศ์ฝัน ส.ส.ด.1959 | วิศวกร: นายธีรยุทธ เชื้อพราหมณ์ ภ.ภ.41893 นายเดชชาติ อุดลยศักดิ์ สย.5582 | ผู้อำนวยกากรกลุ่มออกแบบและก่อสร้าง ลงนาม: [Signature] วันที่: [Blank] | | กลุ่มออกแบบและก่อสร้าง สำนักอำนวยการ สำนักงานคณะกรรมการการศึกษาขั้นพื้นฐาน กระทรวงศึกษาธิการ | แบบแผ่นที่ A-07 |
| หัวหน้างานช่างโยธา: นายคำภา หานะกุล | หัวหน้างานสถาปัตยกรรม นางสาววิภา วงศ์ฝัน ส.ส.ด.1959 | หัวหน้างานวิศวกรรม: นายเดชชาติ อุดลยศักดิ์ สย.5582 | ผู้อำนวยกากรสำนักอำนวยการ ลงนาม: [Signature] วันที่: [Blank] | | โรงเรียนสังกัดสำนักงานคณะกรรมการการศึกษาขั้นพื้นฐาน | 8 |
| - แบบแปลนอาคารหลังนี้เป็นลิขสิทธิ์ตาม พ.ร.บ.วิชาชีพ สถาปนิกไว้ใช้ในราชการ ของ ส.ท. เท่านั้น ห้ามมิให้ผู้ใช้ไปก่อสร้าง ตัดแปลง คัดลอก โดยมิได้รับอนุญาตจากผู้ออกแบบก่อน จะมีความผิดตามกฎหมาย | | | เลขาธิการคณะกรรมการการศึกษาขั้นพื้นฐาน ลงนาม: [Signature] วันที่: [Blank] | | แบบ อาคารโรงเรียนขนาดเล็ก 84 ที่นั่ง | แผ่น 30 |

รายการติดตั้งไฟฟ้า

๒

ให้ติดตั้งไฟฟ้าแสงสว่าง ปลั๊ก สวิตช์ และเดินสายไฟฟ้าให้เรียบร้อย
ตามผังการติดตั้งไฟฟ้าในแปลนพื้นที่ต่าง ๆ ดังนี้

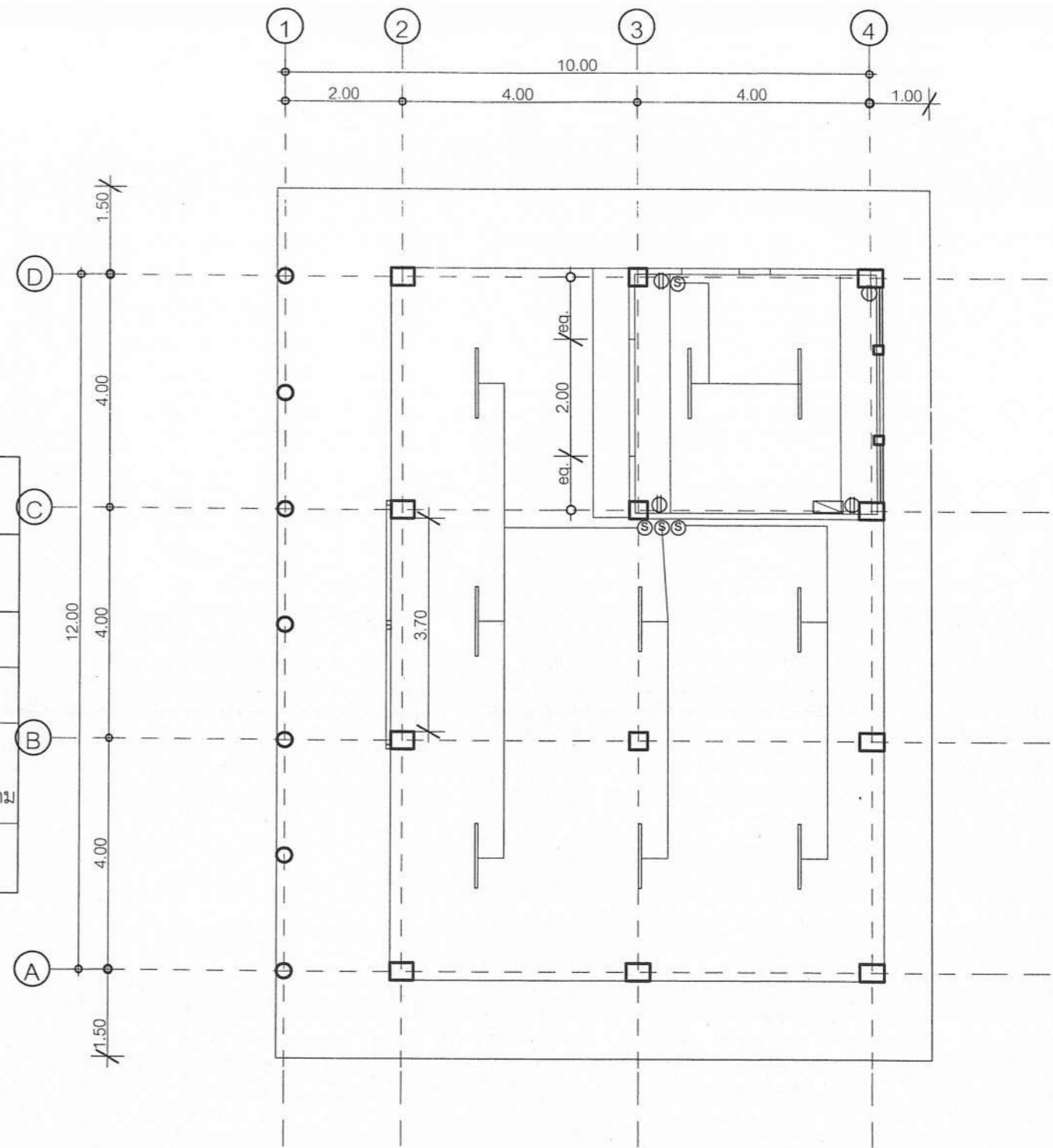
1. ดวงโคมทั่วไปใช้ โคมไฟตะแกรงถึไบพับ (อลูมิเนียมอะโนไดซ์) ใช้หลอดไฟ ฟลูออเรสเซนต์ T5
2. สวิตช์ใช้ชนิดฝังในผนังประกอบกับแป้นสำเร็จรูป ติดสูงจากพื้นไม่ต่ำกว่า 1.00 เมตร
3. ปลั๊กชนิดฝังในผนัง เสียบได้ทั้งเตี้ยเหลี่ยม และเตี้ยกลม บนแป้นสี่เหลี่ยมสำเร็จรูป ติดสูงจากพื้นไม่ต่ำกว่า 1.00 เมตร
4. ติดแผงสวิตช์บอร์ด การเดินสายไฟ ใช้แบบสายลอย รััดด้วยเข็มขัดให้เรียบร้อย
5. ให้ต่อเชื่อมสายประธานภายใน กับภายนอกให้เรียบร้อย ใช้การได้ทันที โดยผ่านมิเตอร์ของการไฟฟ้าให้เรียบร้อย

ตารางรายละเอียดไฟฟ้า

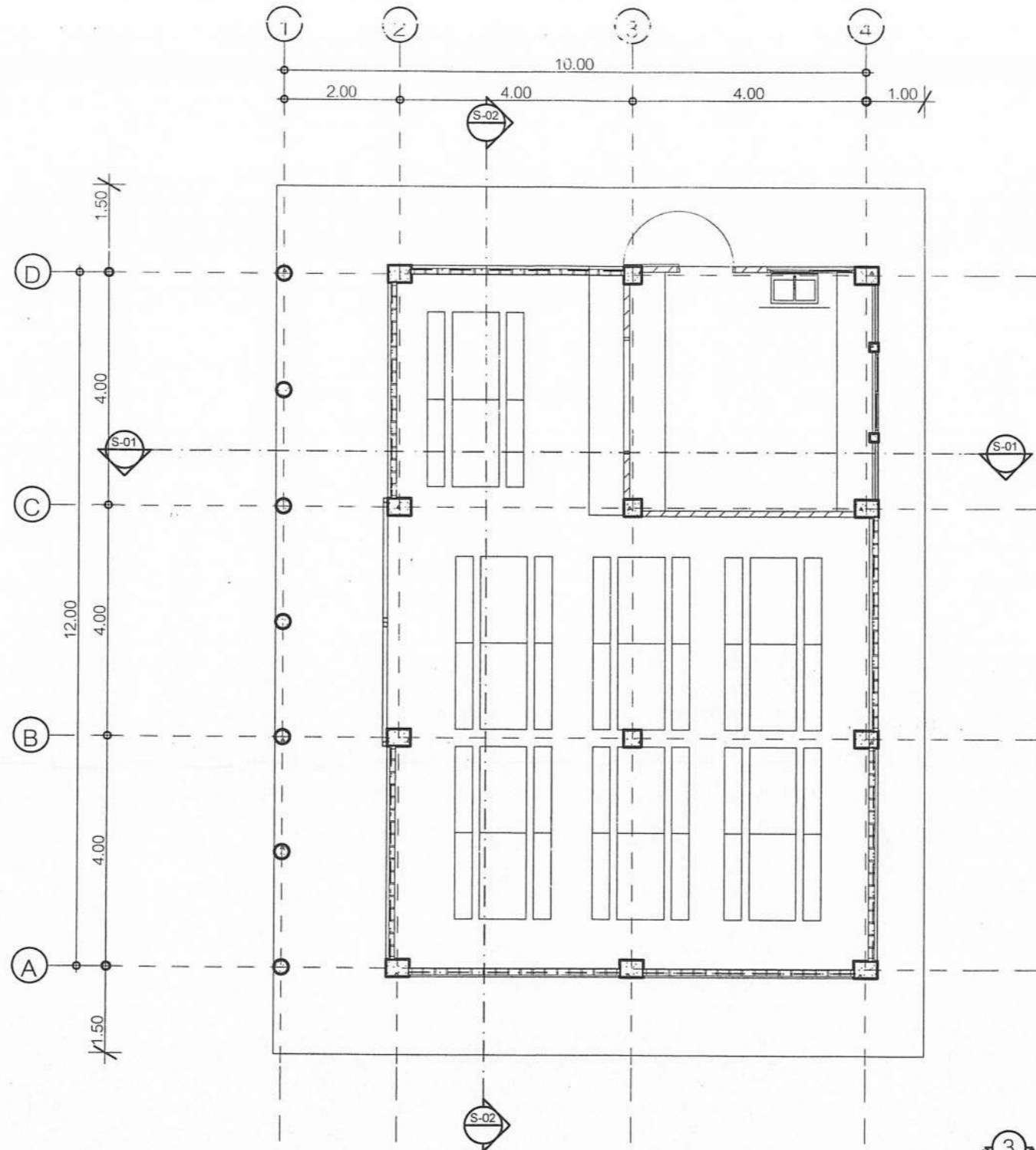
| สัญลักษณ์ | รายละเอียด |
|-----------|---|
| Ⓢ | สวิตช์ เปิด-ปิด |
| ⊖ 2x 28 W | ปลั๊ก |
| | หลอดไฟฟลูออเรสเซนต์ 2x28W หลอดT5พร้อมอุปกรณ์ครบชุด หรือ LED T5 2x14W โคมไฟตะแกรงถึไบพับ (อลูมิเนียมอะโนไดซ์) พร้อมก้านห้อยโคมที่ทำจากท่อเหล็กกลมเคลือบสีเหมือนตัวโคม |
| | CONTROL PANEL ประกอบด้วยคอนซูมเมอร์ยูนิต1เฟส2สาย63A6ช่อง 1ชุด เซฟตี้สวิตช์ 100A 1เฟส2สาย ใช้ภายในอาคาร1ชุด |

หมายเหตุ

1. ตำแหน่งดวงโคม สวิตช์ ปลั๊ก การติดตั้งอุปกรณ์ไฟฟ้าสามารถเปลี่ยนแปลงได้ตามความเหมาะสมของการทำงาน โดยต้องผ่านความเห็นชอบของคณะกรรมการตรวจการจ้าง
2. การติดตั้งอุปกรณ์และเดินสายไฟฟ้าเป็นไปตามมาตรฐานการไฟฟ้าในท้องถิ่นนั้นๆ
3. การติดตั้งดวงโคมต้องให้มีความเหมาะสมมั่นคงแข็งแรง
4. สวิตช์, ปลั๊ก ต้องใช้ชนิดที่ได้มาตรฐาน UL, NEC, TIS, DIB, BS เช่น LEGRAND, BTICINO, GRAB TREE หรือเทียบเท่า

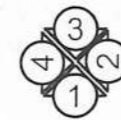



| | | | | | | |
|---|---|---|---|--|--|--------------------|
| เขียนแบบ นางสาววิภา วงศ์ฝัน ส.ส.ด.1959 นายธีรยุทธ เชื้อพราหมณ์ ญ.ย.41893 | สถาปนิก: นางสาววิภา วงศ์ฝัน ส.ส.ด.1959 | วิศวกร: นายธีรยุทธ เชื้อพราหมณ์ ญ.ย.41893 นายเดชชาติ อุดลยศักดิ์ สย.5582 | ผู้อำนวยการกลุ่มออกแบบและก่อสร้าง ลงนาม วันที่ | | กลุ่มออกแบบและก่อสร้าง สำนักอำนวยการ สำนักงานคณะกรรมการการศึกษาขั้นพื้นฐาน กระทรวงศึกษาธิการ | แบบแปลนที่ A-08 |
| หัวหน้างานช่างโยธา: นายคำภา หานะกุล | หัวหน้างานสถาปัตยกรรม นางสาววิภา วงศ์ฝัน ส.ส.ด.1959 | หัวหน้างานวิศวกรรม: นายเดชชาติ อุดลยศักดิ์ สย.5582 | ผู้อำนวยการสำนักอำนวยการ ลงนาม วันที่ | | โรงเรียนสังกัดสำนักงานคณะกรรมการการศึกษาขั้นพื้นฐาน | 9 |
| แบบรูปอาคารผนังเป็นสีอิฐตาม พ.ร.บ.วิชาชีพ อนุญาตให้ใช้ในราชการ ของ สทสร เท่านั้น ห้ามมิให้ใช้ได้นำไปก่อสร้าง ติดแปลง ผลิตลอก โดยมิได้รับอนุญาตจากผู้ออกแบบก่อน จะมีความผิดตามกฎหมาย | | | เลขานุการคณะกรรมการการศึกษาขั้นพื้นฐาน ลงนาม วันที่ | | แบบ อาคารโรงอาหารขนาดเล็ก 84 ที่นั่ง | แนบ 30 |



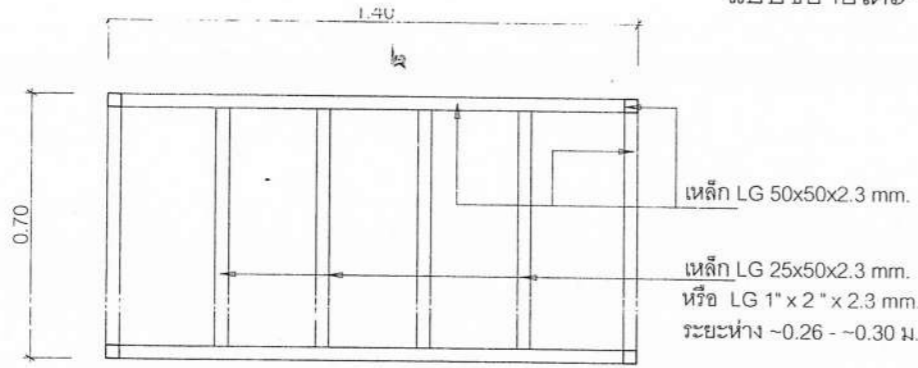
แปลนการจัดโต๊ะ เก้าอี้

1:100

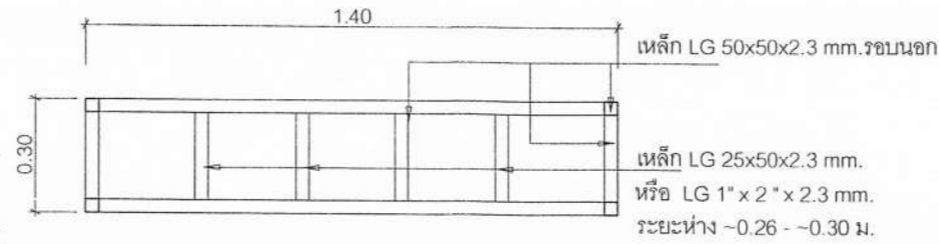


| | | | | | | |
|---|--|---|--|---|--|--------------------|
| เขียนแบบ นางสาววิภา วงศ์ฝัน ส.ศด.1959 นายธีรยุทธ เชื้อพราหมณ์ ภย.41893 | สถาปนิก: นางสาววิภา วงศ์ฝัน ส.ศด.1959 | วิศวกร: นายธีรยุทธ เชื้อพราหมณ์ ภย.41893 นายเดชชาติ อุดลยศักดิ์ สย. 5582 | ผู้อำนวยการกลุ่มออกแบบและก่อสร้าง ลงนาม <i>[Signature]</i> วันที่ |  | กลุ่มออกแบบและก่อสร้าง สำนักอำนวยการ สำนักงานคณะกรรมการการศึกษาขั้นพื้นฐาน กระทรวงศึกษาธิการ | แบบแปลนที่ A-09 |
| หัวหน้างานช่างโยธา: นายคำภา หานะกุล | หัวหน้างานสถาปัตยกรรม นางสาววิภา วงศ์ฝัน ส.ศด.1959 | หัวหน้างานวิศวกรรม: นายเดชชาติ อุดลยศักดิ์ สย. 5582 | ผู้อำนวยการสำนักอำนวยการ ลงนาม <i>[Signature]</i> วันที่ | | โรงเรียนสังกัดสำนักงานคณะกรรมการการศึกษาขั้นพื้นฐาน | 10 |
| - แบบรูปอาคารหลังนี้เป็นลิขสิทธิ์ตาม พ.ร.บ.วิชาชีพ อนุญาตให้ใช้เฉพาะการ ของ สพัช เท่านั้น ห้ามมิให้ผู้อื่นนำไปก่อสร้าง คัดแปลง คัดลอก โดยมิได้รับอนุญาตจากผู้ออกแบบฯ จะมีความผิดตามกฎหมาย | | | | | เลขาธิการคณะกรรมการการศึกษาขั้นพื้นฐาน ลงนาม <i>[Signature]</i> วันที่ | |

แบบขยายโต๊ะ - เก้าอี้ ทานอาหาร

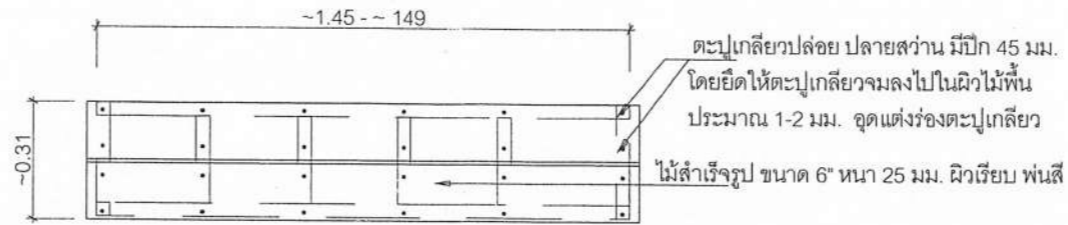


แปลนโครงโต๊ะเหล็ก



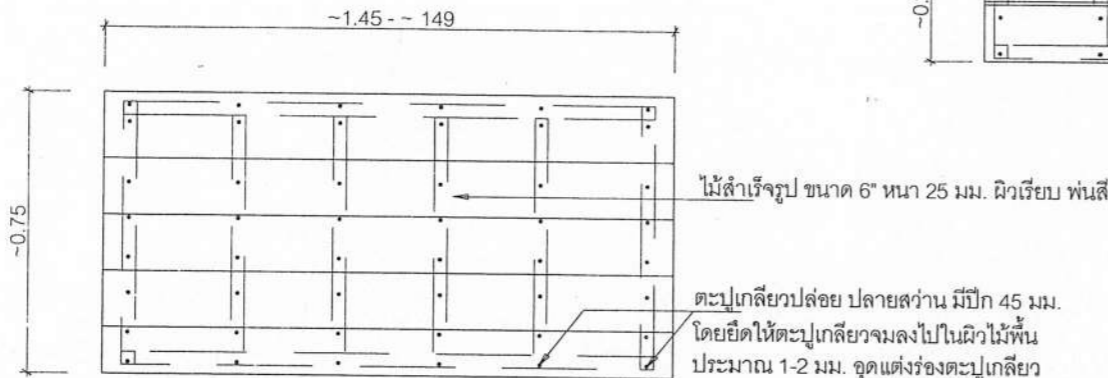
แปลนโครงโต๊ะเหล็ก

1:20



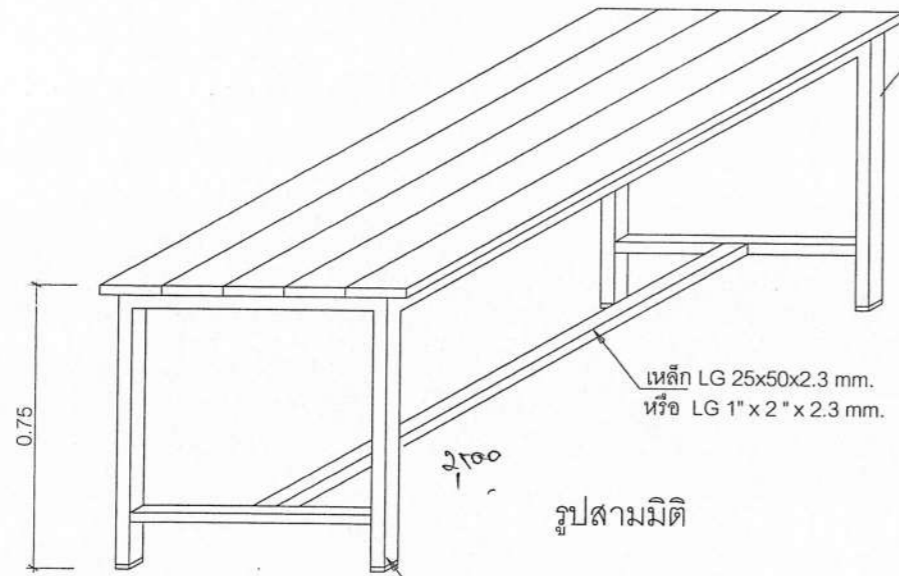
แปลนพื้นเก้าอี้

1:20



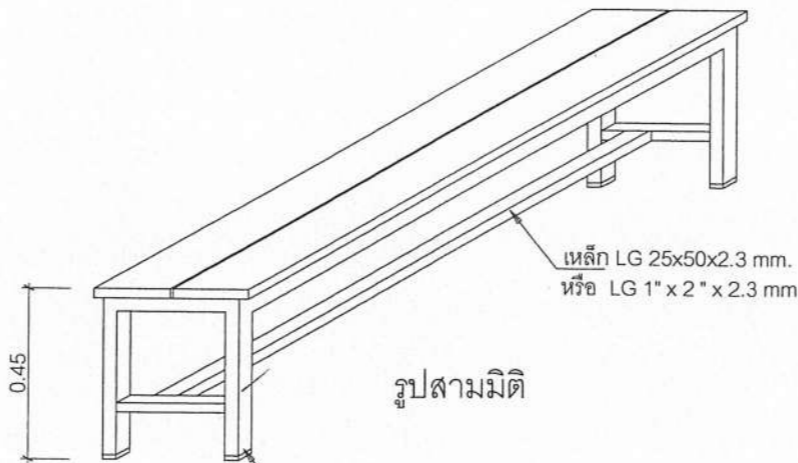
แปลนพื้นโต๊ะ

1:20



รูปสามมิติ

ขาเหล็กใส่ง่ายกันกระแทกทั้ง 4 ขา



รูปสามมิติ

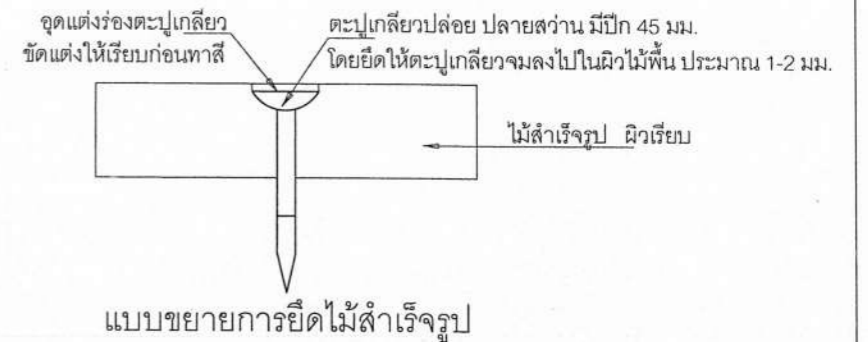
ขาเหล็กใส่ง่ายกันกระแทกทั้ง 4 ขา

งานทำสีโครงเหล็ก

- ให้พื้นสีรองพื้นชนิดสีพริกซีโมดิฟรายด์กันสนิมได้แก่ RUST TECH - TOA , RUST GUARD หรือเทียบเท่า
- พื้นทึบหน้าด้วยสีน้ำมัน ชนิดผิวด้าน สีดำหรือสีเบจ Beige

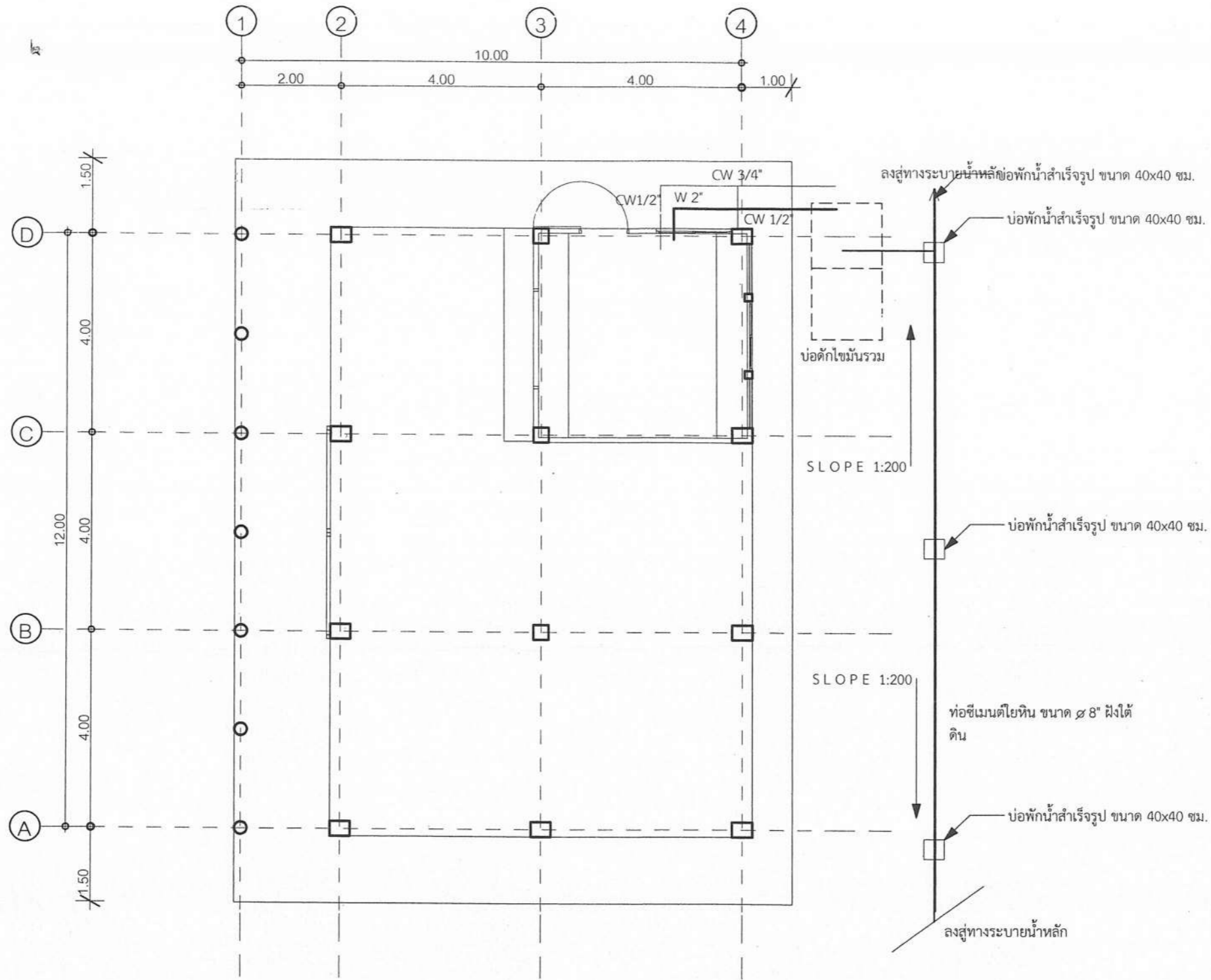
งานทำสีไม้สำเร็จรูป

- ให้ขัดแต่งผิวไม้สำเร็จรูปให้เรียบร้อยและกำจัดสิ่งสกปรกและฝุ่นละอองออกให้หมด
- ทาสีรองพื้น จำนวน 1 เที่ยว
- ทาทับหน้าด้วยสีน้ำอะคริลิกแท้ 100 % สำหรับทาผลิตภัณฑ์ไฟเบอร์ซีเมนต์ (เลือกสี)



แบบขยายการยึดไม้สำเร็จรูป

| | | | | | | |
|--|---|--|---|--|--|------------------|
| เขียนแบบ นางสาววิภา วงศ์ฝัน ส.ส.ด.1959 นายธีรยุทธ เชื้อพราหมณ์ ญ.41893 | สถาปนิก: นางสาววิภา วงศ์ฝัน ส.ส.ด.1959 | วิศวกร: นายธีรยุทธ เชื้อพราหมณ์ ญ.41893 นายเดชชาติ อุดลยศักดิ์ สย. 5582 | ผู้ออกแบบและก่อสร้าง ลงนาม วันที่ | | กลุ่มออกแบบและก่อสร้าง สำนักอำนวยการ สำนักงานคณะกรรมการการศึกษาขั้นพื้นฐาน กระทรวงศึกษาธิการ | แบบแม่สี A-10 |
| หัวหน้างานช่างโยธา: นายศัภา นานะกุล | หัวหน้างานสถาปัตยกรรม นางสาววิภา วงศ์ฝัน ส.ส.ด.1959 | หัวหน้างานวิศวกรรม: นายเดชชาติ อุดลยศักดิ์ สย. 5582 | ผู้อำนวยการสำนักอำนวยการ ลงนาม วันที่ | | โรงเรียนสังกัดสำนักงานคณะกรรมการการศึกษาขั้นพื้นฐาน | 11 |
| -แบบอาคารหลังนี้เป็นลิขสิทธิ์ของ พ.ร.บ.วิชาชีพ อนุญาตให้ใช้ในราชการ ของ สทฐ. เท่านั้น ห้ามมิให้ผู้นำไปก่อสร้าง คัดแปลง คัดลอก โดยมิได้รับอนุญาตจากผู้ออกแบบก่อน จะมีความผิดตามกฎหมาย | | ผู้อำนวยการคณะกรรมการการศึกษาขั้นพื้นฐาน ลงนาม วันที่ | แบบแสดง แบบขยายโต๊ะ เก้าอี้ ทานอาหาร | | แผ่น 30 | |



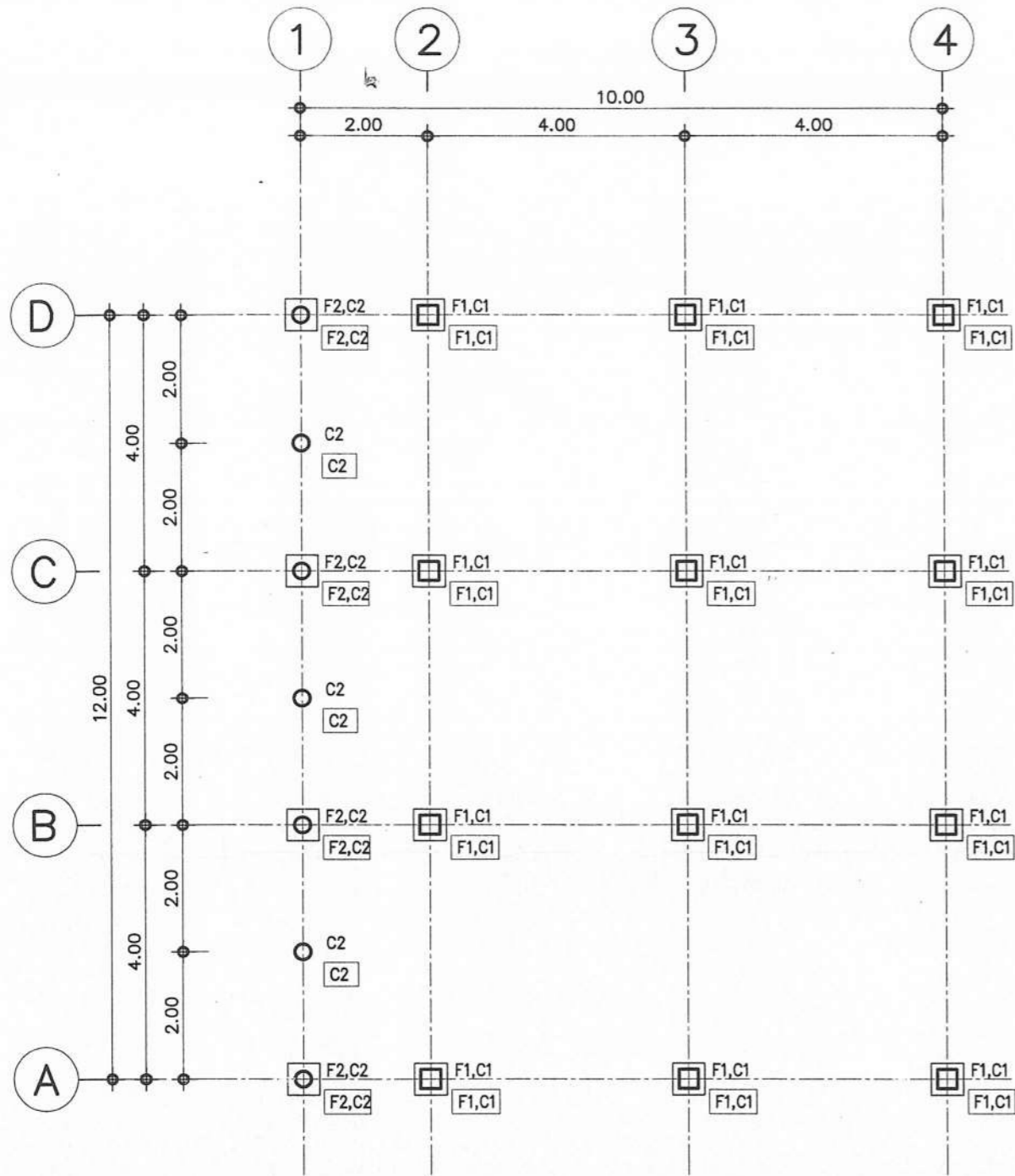
สัญลักษณ์

- CW ท่อน้ำประปา PVC ชั้นคุณภาพ 13.5
- W ท่อน้ำทิ้ง PVC ชั้นคุณภาพ 8.5
- ก๊อกน้ำระบบ CERAMIC VALVE ชูบโครเมี่ยม

ผังระบบประปา และสุขาภิบาล

1:100

| | | | | | | |
|---|---|--|---|--|--|-------------------|
| เขียนแบบ นางสาววิภา วงศ์ผืน ส.ส.ด.1959 นายธีรยุทธ เชื้อพราหมณ์ ภย.41893 | สถาปนิก: นางสาววิภา วงศ์ผืน ส.ส.ด.1959 | วิศวกร: นายธีรยุทธ เชื้อพราหมณ์ ภย.41893 นายเดชชาติ อุดลยศักดิ์ สย.5582 | ผู้อำนวยกรกลุ่มออกแบบและก่อสร้าง ลงนาม <i>[Signature]</i> วันที่ | | กลุ่มออกแบบและก่อสร้าง สำนักอำนวยการ สำนักงานคณะกรรมการการศึกษาขั้นพื้นฐาน กระทรวงศึกษาธิการ | แบบแผนที่ A-11 |
| หัวหน้างานช่างโยธา: นายคำภา หานะกุล | หัวหน้างานสถาปัตยกรรม นางสาววิภา วงศ์ผืน ส.ส.ด.1959 | หัวหน้างานวิศวกรรม: นายเดชชาติ อุดลยศักดิ์ สย.5582 | ผู้อำนวยกรสำนักอำนวยการ ลงนาม <i>[Signature]</i> วันที่ | | โรงเรียนสังกัดสำนักงานคณะกรรมการการศึกษาขั้นพื้นฐาน | 12 |
| - แบบรูปอาคารดังนี้เป็นลิขสิทธิ์ตาม พ.ร.บ.วิชาชีพ อนุญาตให้ใช้ในราชการ ของ สทฐ. เท่านั้น ห้ามมิให้ผู้ใดนำไปก่อสร้าง คัดแปลง คัดลอก โดยมิได้รับอนุญาตจากผู้ออกแบบก่อน จะมีความผิดตามกฎหมาย | | | เลขานุการคณะกรรมการการศึกษาขั้นพื้นฐาน ลงนาม <i>[Signature]</i> วันที่ | | แบบ อาคารโรงอาหารขนาดเล็ก 84 ที่นั่ง | |
| แบบแสดง ผังระบบประปา และสุขาภิบาล | | | | | Paper size A2 | |

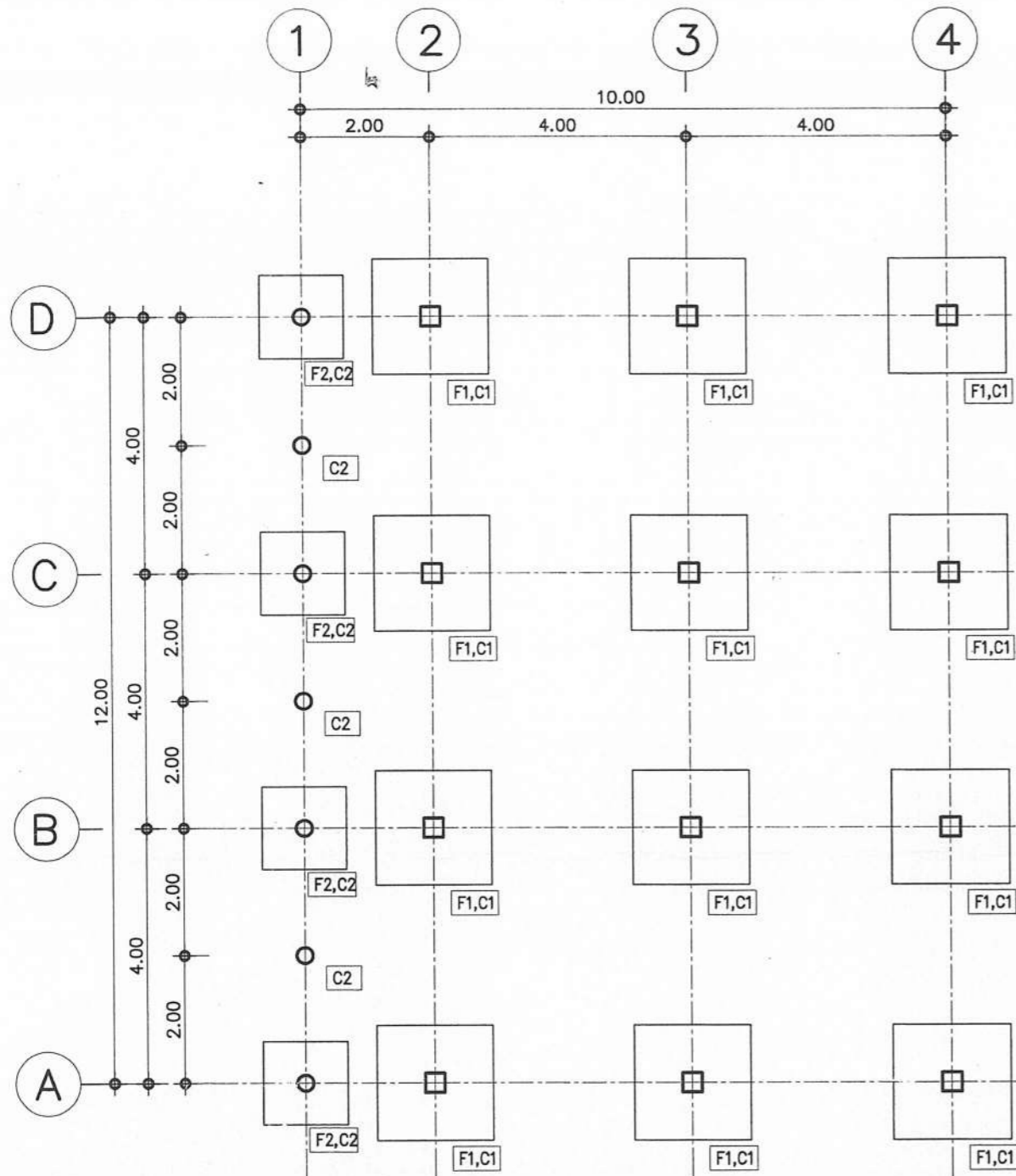


แปลนฐานราก-เสาตอม่อ
 มาตรฐาน 1:100

- รายการประกอบแบบฐานราก**
- 1.) F1 เป็นฐานรากตอกเสาเข็ม
 - 2.) F1,F2 เป็นฐานรากแผ่
(กรณีสภาพดินไม่สามารถตอกเสาเข็มได้)

หมายเหตุ ระดับ ±0.00 ของอาคาร ฝ่ายผู้ว่าจ้างจะเป็นผู้กำหนดตามความเหมาะสมของสถานที่ก่อสร้าง เป็นระดับดินทั่วไป หากมีได้กำหนดไว้ให้ถือระดับผิวถนนภายในที่ใกล้อาคารหลังนี้ เป็นระดับ +0.00 ผู้รับจ้างต้องจัดหาช่างมาดำเนินการก่อสร้างโดยช่างที่ชำนาญงานเฉพาะอย่างตามหลักวิชาที่ดี และเป็นไปตามหนังสือรายการมาตรฐานประกอบแบบก่อสร้าง ของ สทศ. ส่วนใดที่มีได้กำหนดในแบบ แต่จำเป็นต้องมี ให้ทำไปตามหลักวิชาช่าง วัสดุอุปกรณ์ที่นำมาใช้ให้เป็นไปตามแบบรูปกำหนด และหรือตามที่ระเบียบสำนักนายกรัฐมนตรีว่าด้วยกฏวิธีสำหรับการก่อสร้างอาคารหลังนี้

| | | | | | | |
|---|---|--|---|--|--|---|
| เขียนแบบ : นางสาววิภา วงศ์มัน ส.ส.ด.1959 นายธีรยุทธ เชื้อพราหมณ์ ภ.ย. 41893 | สถาปนิก : นางสาววิภา วงศ์มัน ส.ส.ด.1959 | วิศวกร : นายธีรยุทธ เชื้อพราหมณ์ ภ.ย. 41893 | ผู้อำนวยกรกลุ่มออกแบบและก่อสร้าง ลงนาม <i>[Signature]</i> วันที่ | | กลุ่มออกแบบและก่อสร้าง สำนักอำนวยการ สำนักงานคณะกรรมการการศึกษาขั้นพื้นฐาน กระทรวงศึกษาธิการ | แบบแผนที่ S - 01 |
| หัวหน้างานช่างโยธา : นายคำภา หานะกุล | หัวหน้างานสถาปัตยกรรม : นางสาววิภา วงศ์มัน ส.ส.ด.1959 | หัวหน้างานวิศวกรรม : นายเดชชาติ อุดลยศักดิ์ สย. 5582 | ผู้อำนวยกรสำนักอำนวยการ ลงนาม <i>[Signature]</i> วันที่ | | โรงเรียนสังกัดสำนักงานคณะกรรมการการศึกษาขั้นพื้นฐาน | แผนที่ 13 |
| - แบบแปลนอาคารหลังนี้เป็นลิขสิทธิ์งาน พ.ร.บ.วิชาชีพ อนุญาตให้ใช้ในราชการ ของ สทศ. เท่านั้น ห้ามมิให้ผู้อื่นนำไปก่อสร้าง คัดแปลง คัดลอก โดยมิได้รับอนุญาตจากผู้ออกแบบก่อน จะมีความผิดตามกฎหมาย | | | | | | เลขาธิการสำนักงานคณะกรรมการการศึกษาขั้นพื้นฐาน ลงนาม <i>[Signature]</i> วันที่ |



แปลนฐานราก-เสาตอม่อ
 มาตรฐาน 1:100

รายการประกอบแบบฐานราก

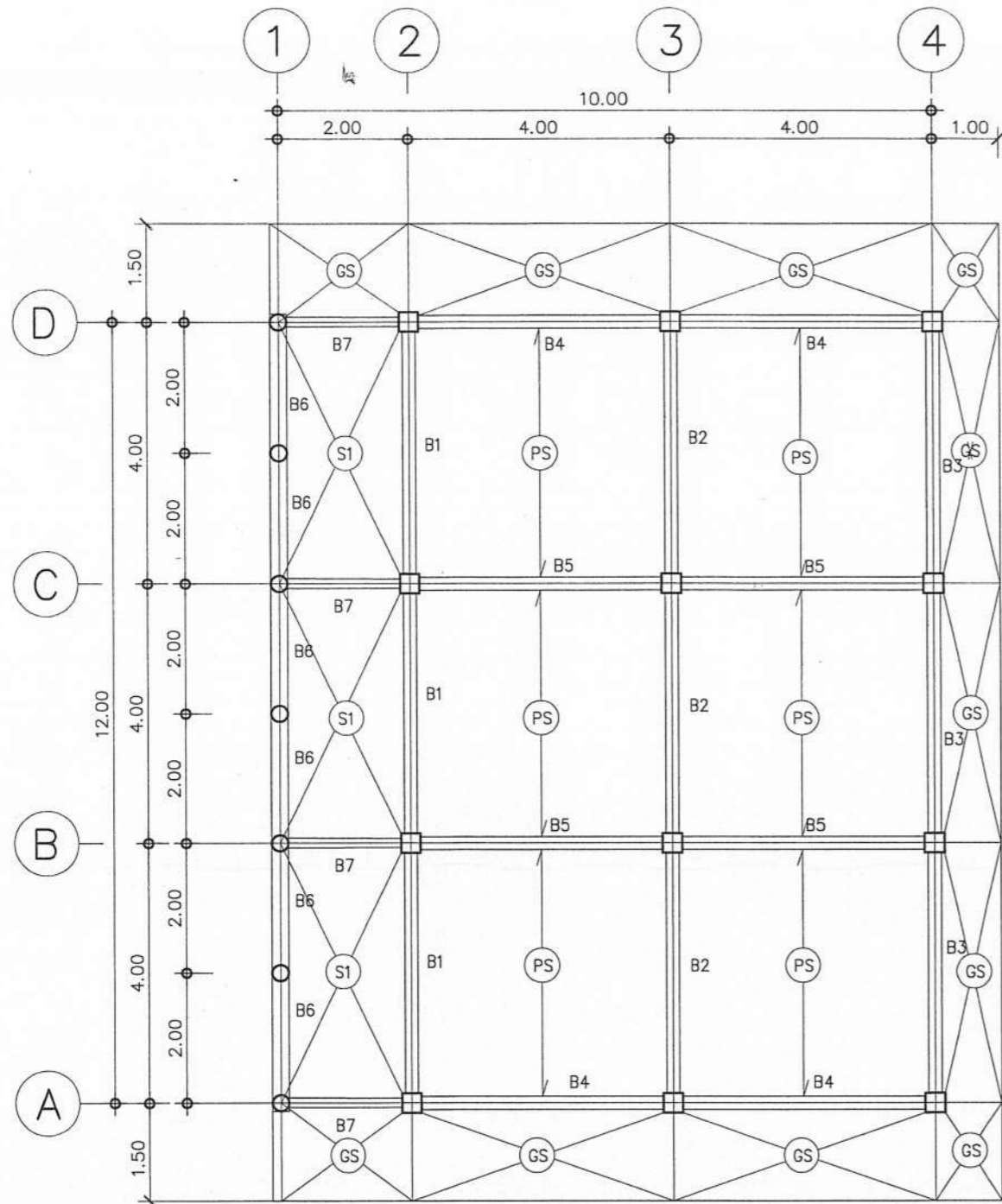
- 1.) F1 เป็นฐานรากตอกเสาเข็ม
- 2.) F1,F2 เป็นฐานรากแผ่
(กรณีสภาพดินไม่สามารถตอกเสาเข็มได้)

**กรณีดินใต้ฐานรากรับน้ำหนักบรรทุกปลอดภัย
 ได้ไม่น้อยกว่า 8 ตัน / ตร.ม**

หมายเหตุ

ระดับ ±0.00 ของอาคาร ฝ่ายผู้ว่าจ้างจะเป็นผู้กำหนดตามความเหมาะสมของสถานที่ก่อสร้าง เป็นระดับดินทั่วไป หากมิได้กำหนดไว้ให้ถือระดับผิวถนนภายในที่ใกล้อาคารหลังนี้ เป็นระดับ +0.00
 ผู้รับจ้างต้องจัดหาช่างมาดำเนินการก่อสร้างโดยช่างที่ชำนาญงานเฉพาะอย่างตามหลักวิชาที่ดี และเป็นไปตามหนังสือรายการมาตรฐานประกอบแบบก่อสร้าง ของ สทศ.
 ส่วนใดที่มีได้กำหนดในแบบ แต่จำเป็นต้องมี ให้ทำไปตามหลักวิชาช่าง วัสดุอุปกรณ์ที่นำมาใช้ให้เป็นไปตามแบบรูปกำหนด และหรือตามที่ระเบียบสำนักนายกรัฐมนตรีว่าด้วยการพัสดุ
 สำหรับการก่อสร้างอาคารหลังนี้

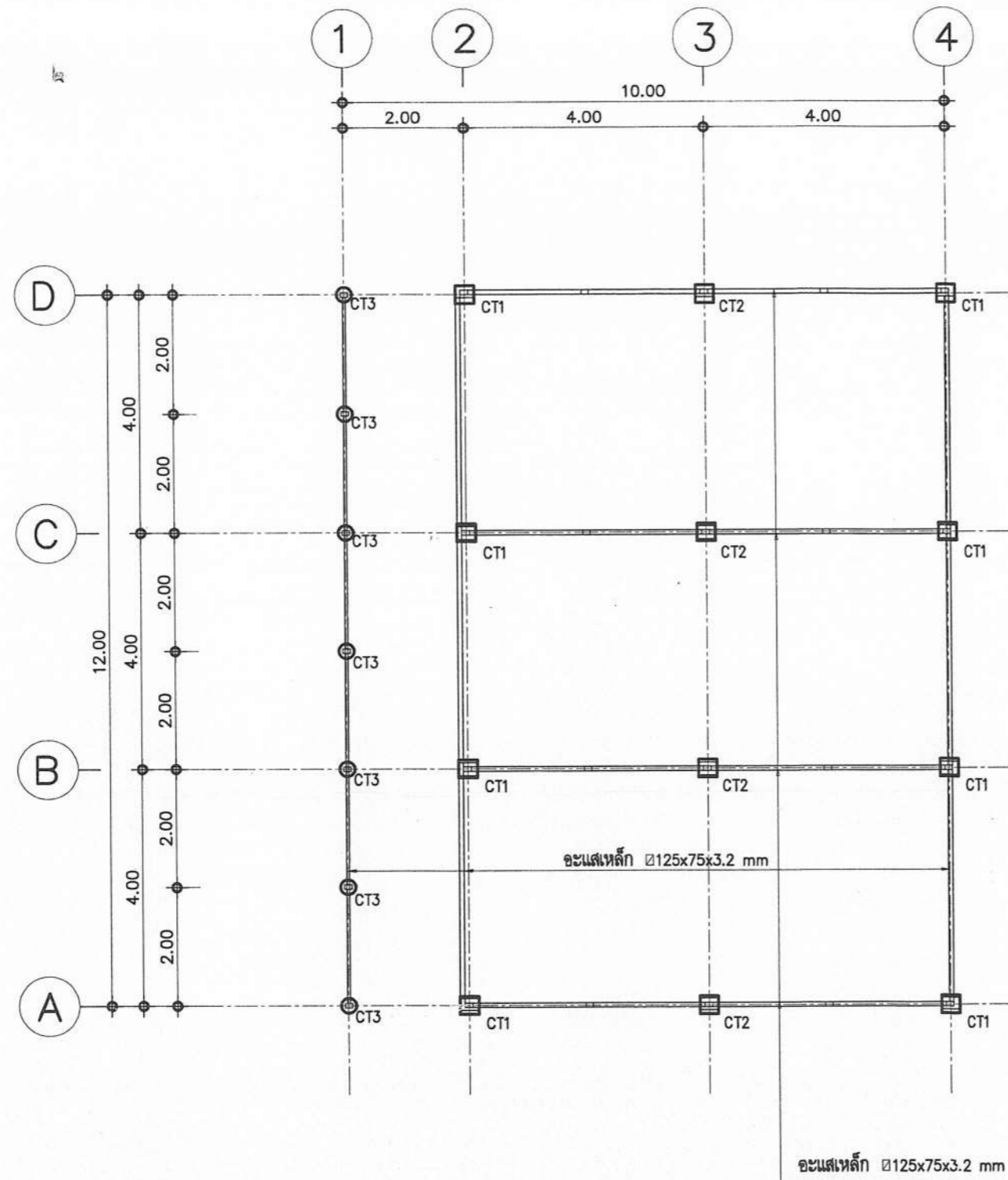
| | | | | | | |
|---|--|---|---|--|--|---------------------|
| เขียนแบบ : นางสาววิภา วงศ์ฉิ้น ส.ส.ด.1959 นายธีรยุทธ เชื้อพราหมณ์.ภ.ย. 41893 | สถาปนิก : นางสาววิภา วงศ์ฉิ้น ส.ส.ด.1959 | วิศวกร : นายธีรยุทธ เชื้อพราหมณ์.ภ.ย. 41893 <i>(นายเดชชาติ อุดลยศักดิ์) 1077</i> | ผู้อำนวยกรกลุ่มออกแบบและก่อสร้าง ลงนาม <i>[Signature]</i> วันที่ | | กลุ่มออกแบบและก่อสร้าง สำนักอำนวยการ สำนักงานคณะกรรมการการศึกษาขั้นพื้นฐาน กระทรวงศึกษาธิการ | แบบแผนที่ S - 02 |
| หัวหน้างานช่างโยธา : นายคำภา นานะกุล | หัวหน้างานสถาปัตยกรรม : นางสาววิภา วงศ์ฉิ้น ส.ส.ด.1959 | หัวหน้างานวิศวกรรม : นายเดชชาติ อุดลยศักดิ์ สย. 5582 <i>[Signature]</i> | ผู้อำนวยกรสำนักอำนวยการ ลงนาม <i>[Signature]</i> วันที่ | | โรงเรียนสังกัดสำนักงานคณะกรรมการการศึกษาขั้นพื้นฐาน | แผนที่ 14 |
| - แบบแปลนอาคารหลังนี้เป็นลิขสิทธิ์ตาม พ.ร.บ.วิชาชีพ อนุญาตให้ใช้ในราชการ ของ สทศ. เท่านั้น ห้ามมิให้ผู้ใดนำไปก่อสร้าง คัดแปลง คัดลอก โดยมิได้รับอนุญาตจากผู้ออกแบบก่อน จะมีความผิดตามกฎหมาย | | | เลขาธิการสำนักงานคณะกรรมการการศึกษาขั้นพื้นฐาน ลงนาม <i>[Signature]</i> วันที่ | | แบบ อาคารโรงเรียนขนาดเล็ก 84 ชั้น | รวม 30 |




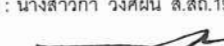
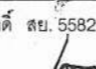

แปลนเสา คาน พื้นชั้น 1
 มาตรฐาน 1:100

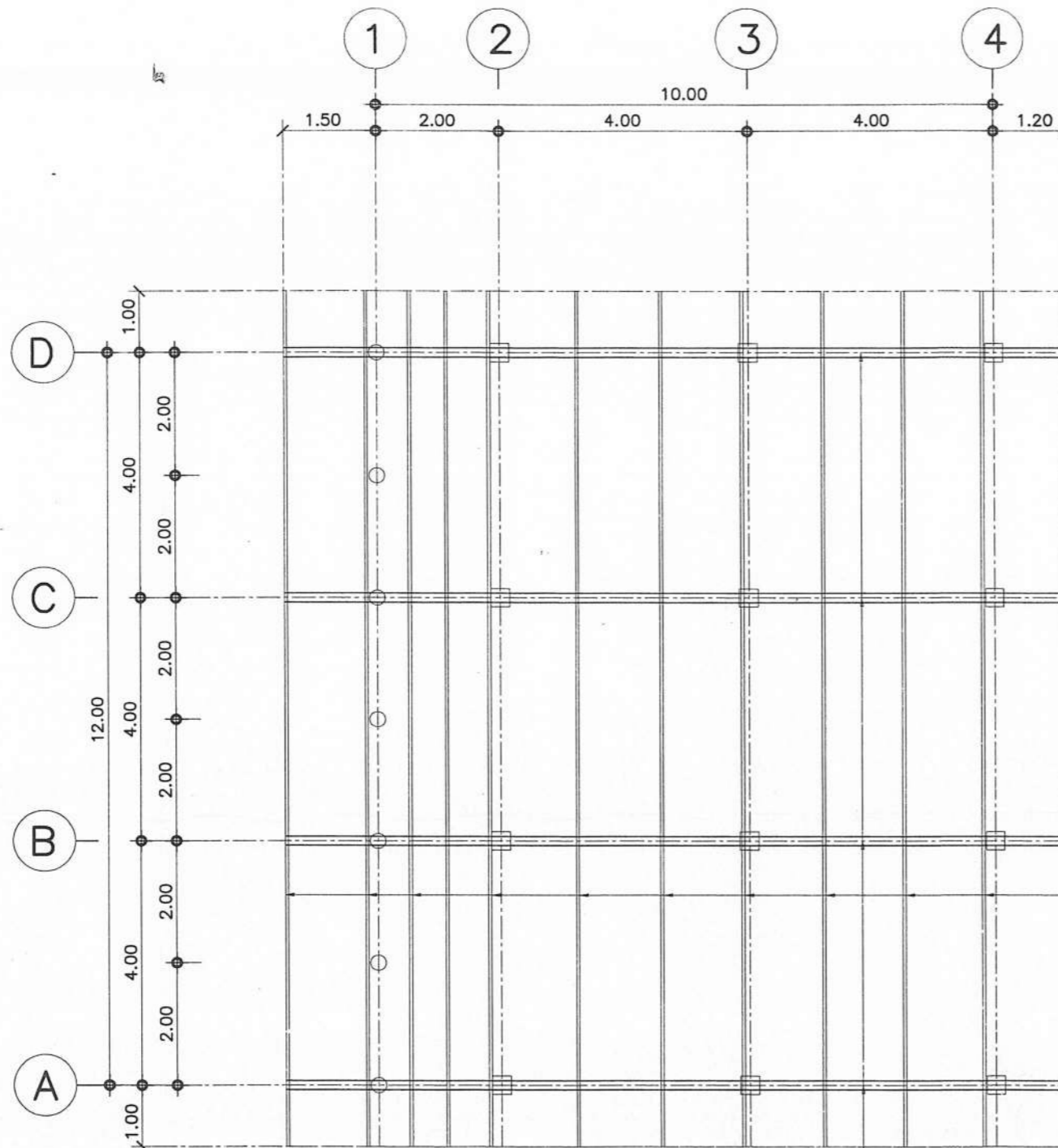
หมายเหตุ ระดับ ± 0.00 ของอาคาร ฝ่ายผู้ว่าจ้างจะเป็นผู้กำหนดตามความเหมาะสมของสถานที่ก่อสร้าง เป็นระดับดินทั่วไป หากมิได้กำหนดไว้ให้ถือระดับผิวถนนภายในที่ใกล้อาคารหลังนี้ เป็นระดับ $+0.00$ ผู้รับจ้างต้องจัดทำขุดดินมาดำเนินการก่อสร้างโดยช่างที่ชำนาญงานเฉพาะอย่างตามหลักวิชาที่ดี และเป็นไปตามหนังสือรายการมาตรฐานประกอบแบบก่อสร้าง ของ สทฐ. ส่วนใดที่มีได้กำหนดในแบบ แต่จำเป็นต้องมี ให้ทำไปตามหลักวิชาช่าง วัสดุอุปกรณ์ที่นำมาใช้ให้เป็นไปตามแบบรูปที่กำหนด และหรือตามที่ระเบียบสำนักนายกรัฐมนตรีว่าด้วยการพัสดุ สำหรับการก่อสร้างอาคารหลังนี้

| | | | | | | |
|--|---|--|---|--|--|---------------------|
| เขียนแบบ : นางสาววิภา วงศ์มัน ส.ส.ด.1959 นายธีรยุทธ เชื้อพรหมณ์ ภย. 41893 | สถาปนิก : นางสาววิภา วงศ์มัน ส.ส.ด.1959 | วิศวกร : นายธีรยุทธ เชื้อพรหมณ์ ภย. 41893 <i>(นายเดชชาติ อดุลยศักดิ์)</i> | ผู้อำนวยกรกลุ่มออกแบบและก่อสร้าง ลงนาม <i>(ลายเซ็น)</i> วันที่ | | กลุ่มออกแบบและก่อสร้าง สำนักอำนวยการ สำนักงานคณะกรรมการการศึกษาขั้นพื้นฐาน กระทรวงศึกษาธิการ | แบบแผนที่ S - 03 |
| หัวหน้างานช่างโยธา : นายคำภา หาบะวูล | หัวหน้างานสถาปัตยกรรม : นางสาววิภา วงศ์มัน ส.ส.ด.1959 | หัวหน้างานวิศวกรรม : นายเดชชาติ อดุลยศักดิ์ สย. 5582 | ผู้อำนวยกรสำนักอำนวยการ ลงนาม <i>(ลายเซ็น)</i> วันที่ | | โรงเรียนสังกัดสำนักงานคณะกรรมการการศึกษาขั้นพื้นฐาน | แผนที่ 15 |
| - แบบรูปอาคารหลังนี้เป็นลิขสิทธิ์ตาม พ.ร.บ.วิชาชีพ อนุญาตให้ใช้ในราชการ ของ สทฐ. เท่านั้น ห้ามมิให้ผู้อื่นนำไปก่อสร้าง คัดแปลง คัดลอก โดยมีชื่ออนุญาตจากผู้ออกแบบก่อน จะมีความผิดตามกฎหมาย | | | เลขานุการสำนักงานคณะกรรมการการศึกษาขั้นพื้นฐาน ลงนาม <i>(ลายเซ็น)</i> วันที่ | | แบบ อาคารโรงอาหารขนาดเล็ก 84 ที่นั่ง แปลนเสา คาน พื้นชั้น 1 | รวม 30 |



แปลนอะเสคาน หลังคา
มาตราส่วน 1:100

| | | | | | | |
|--|--|--|--|---|---|---|
| เขียนแบบ : นางสาววิภา วงศ์มัน ส.ส.ด.1959 นายธีรยุทธ เชื้อพราหมณ์ภย. 41893 หัวหน้างานช่างโยธา : นายคำภา นานะกุล -แบบแปลนอาคารหลังนี้เป็นลิขสิทธิ์ตาม พ.ร.บ.วิชาชีพ อนุญาตให้ใช้ในราชการ ของ สทศ. เท่านั้น ห้ามมิให้ผู้อื่นนำไปก่อสร้าง คัดแปลง คัดลอก โดยมีชื่ออนุญาตจากผู้ออกแบบก่อน จะมีความผิดตามกฎหมาย | สถาปนิก : นางสาววิภา วงศ์มัน ส.ส.ด.1959  หัวหน้างานสถาปัตยกรรม : นางสาววิภา วงศ์มัน ส.ส.ด.1959  | วิศวกร : นายธีรยุทธ เชื้อพราหมณ์ภย. 41893 วิศวกร <i>ธีรยุทธ เชื้อพราหมณ์</i> (นายเดชาชาติ อุดลยศักดิ์) <i>เดชา</i> หัวหน้างานวิศวกรรม : นายเดชาชาติ อุดลยศักดิ์ สย. 5582  | ผู้อำนวยการกลุ่มออกแบบและก่อสร้าง ลงนาม <i>วิภา</i> วันที่ _____ ผู้อำนวยการสำนักอาคาร ลงนาม <i>คำภา</i> วันที่ _____ เลขาธิการสำนักงานคณะกรรมการการศึกษาขั้นพื้นฐาน ลงนาม _____ วันที่ _____ |  | กลุ่มออกแบบและก่อสร้าง สำนักอาคาร สำนักงานคณะกรรมการการศึกษาขั้นพื้นฐาน กระทรวงศึกษาธิการ โรงเรียนสังกัดสำนักงานคณะกรรมการการศึกษาขั้นพื้นฐาน แบบ อาคารโรงอาหารขนาดเล็ก 84 ที่นั่ง แบบแสดง อะเสคานหลังคา | แบบแผนที่ S - 04 แผ่นที่ 16 รวม 30 แผ่น |
|--|--|--|--|---|---|---|




แปเหล็ก ๖ -100x50x20x3.2 mm @ 1.30-1.40 m

จันทันเหล็ก ๘ 125x75x3.2 mm

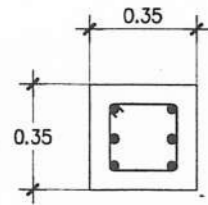
แปลนโครงสร้างหลังคา

มาตราส่วน 1:100

| | | | | | | |
|--|--|---|---|---|--|---------------------|
| เขียนแบบ : นางสาววิภา วงศ์มัน ส.สท.1959 นายธีรยุทธ เชื้อพราหมณ์ ภ.ย. 41893 | สถาปนิก : นางสาววิภา วงศ์มัน ส.สท.1959 | วิศวกร : นายธีรยุทธ เชื้อพราหมณ์ ภ.ย. 41893 <i>(นายเดชาชาติ อุดลยศักดิ์)</i> | ผู้อำนวยการกลุ่มออกแบบและก่อสร้าง ลงนาม <i>[Signature]</i> วันที่ |  | กลุ่มออกแบบและก่อสร้าง สำนักอำนวยการ สำนักงานคณะกรรมการการศึกษาขั้นพื้นฐาน กระทรวงศึกษาธิการ | แบบแผนที่ S - 05 |
| หัวหน้างานแปลแบบ : นายคำภา หานะกุล | | | ผู้อำนวยการสำนักอำนวยการ ลงนาม <i>[Signature]</i> วันที่ | | โรงเรียนสังกัดสำนักงานคณะกรรมการการศึกษาขั้นพื้นฐาน | แบบที่ 17 |
| แบบแปลนอาคารหลังนี้เป็นลิขสิทธิ์ตาม พ.ร.บ.วิชาชีพ อนุญาตให้ใช้ในราชการ ของ สทศ. เท่านั้น ห้ามมิให้ผู้ใดนำไปก่อสร้าง คัดแปลง คัดลอก โดยไม่ได้รับอนุญาตจากผู้ออกแบบก่อน จะมีความผิดตามกฎหมาย | หัวหน้างานสถาปัตยกรรม : นางสาววิภา วงศ์มัน ส.สท.1959 | หัวหน้างานวิศวกรรม : นายเดชาชาติ อุดลยศักดิ์ สย. 5582 | เลขาธิการสำนักงานคณะกรรมการการศึกษาขั้นพื้นฐาน ลงนาม <i>[Signature]</i> วันที่ | | แบบอาคารโรงอาหารขนาดเล็ก 84 ที่นั่ง แบบแสดง แปลนโครงสร้างหลังคา | รวม 30 แผ่น |

ขยายตอม่อ C1

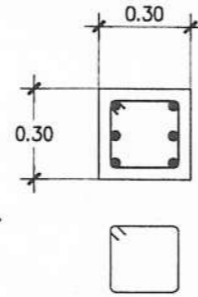
มาตรฐาน 1:25



6-DB16mm(เหล็กขี้น)
RB6mm@0.20m(เหล็กปลอก)
ระยะหุ้มคอนกรีตโครงสร้าง 0.065 ม

ขยายเสา C1

มาตรฐาน 1:25



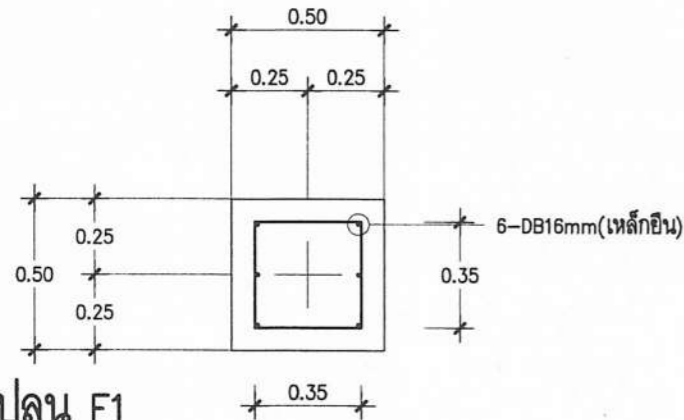
6-DB16mm(เหล็กขี้น)
RB6mm@0.20m(เหล็กปลอก)
ระยะหุ้มคอนกรีตโครงสร้าง 0.04 ม

รายการประกอบแบบฐานราก

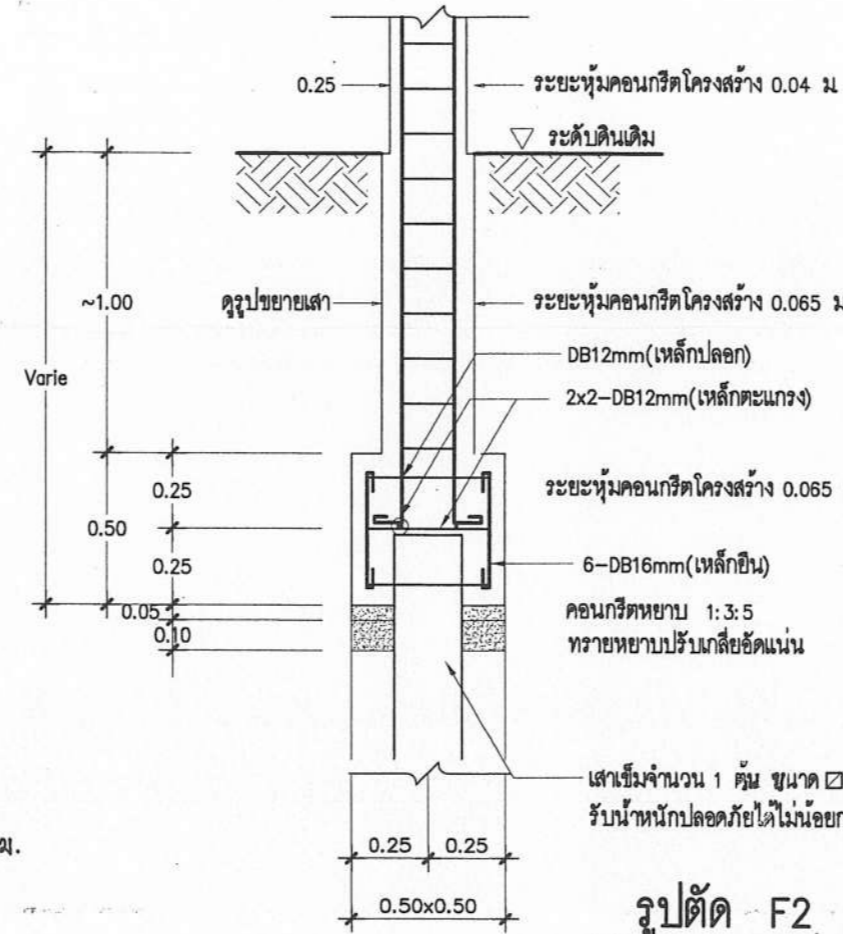
1. ให้ใช้เสาเข็มคอนกรีตอัดแรงชนิด สีเหลี่ยมตัน ขนาด 0.22x0.22 ม ยาว 21.00 ม รับน้ำหนักบรรทุกปลอดภัยได้ไม่น้อยกว่า 25 ตัน ต่อต้น หมายเลข มอก 396-2549 หรือ เสาเข็มคอนกรีตอัดแรงชนิดเสากลม แรงเหวี่ยง ขนาด ϕ 0.30 ม ยาว 21.00 ม หมายเลข มอก 398-2537 รับน้ำหนักบรรทุกปลอดภัยได้ไม่น้อยกว่า 25 ตัน ต่อต้น
2. ขั้นตอนการใช้เสาเข็ม ให้ปฏิบัติตามข้อกำหนดในหนังสือรายการมาตรฐานประกอบแบบก่อสร้าง สฟช.

แปลน F1

มาตรฐาน 1:25



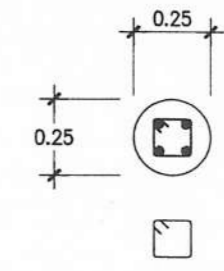
6-DB16mm(เหล็กขี้น)



เสาเข็มจำนวน 1 ต้น ขนาด \square 0.22X0.22 ม ยาว 21.00 ม.
รับน้ำหนักปลอดภัยได้ไม่น้อยกว่า 25 ตัน/ต้น

รูปตัด F2

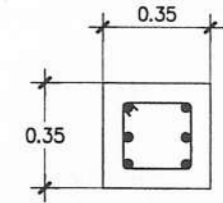
มาตรฐาน 1:25



4-DB16mm(เหล็กขี้น)
RB6mm@0.20m(เหล็กปลอก)
ระยะหุ้มคอนกรีตโครงสร้าง 0.04 ม

ขยายเสา C2

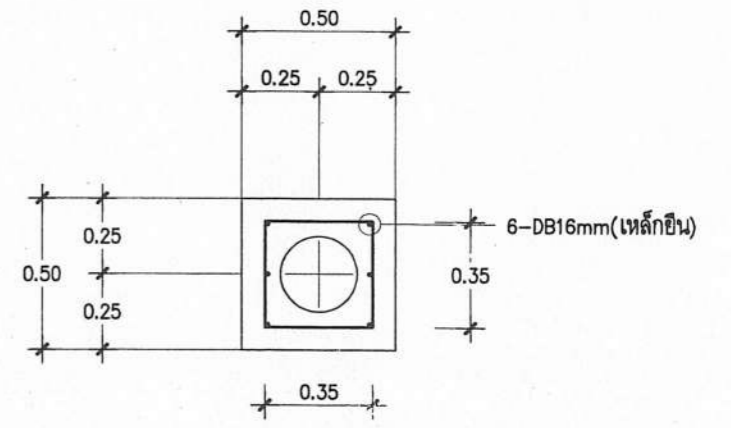
มาตรฐาน 1:25



6-DB16mm(เหล็กขี้น)
RB6mm@0.20m(เหล็กปลอก)
ระยะหุ้มคอนกรีตโครงสร้าง 0.065 ม

ขยายตอม่อ C2

มาตรฐาน 1:25



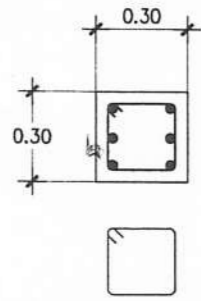
แปลน F2

มาตรฐาน 1:25

รูปตัด F1

มาตรฐาน 1:25

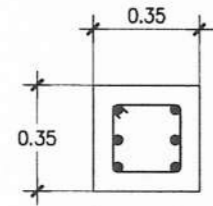
| | | | | | | |
|--|---|--|---|--|--|------------------------------------|
| เขียนแบบ : นางสาววิภา วงศ์มัน ส.ส.ด.1959 นายธีรยุทธ เชื้อพรหมณ ทย. 41893 | สถาปนิก : นางสาววิภา วงศ์มัน ส.ส.ด.1959 | วิศวกร : นายธีรยุทธ เชื้อพรหมณ ทย. 41893 <i>(นายเดชชาติ อุดุลยศักดิ์)</i> | ผู้อำนวยกากรกลุ่มออกแบบและก่อสร้าง ลงนาม <i>[Signature]</i> วันที่ | | กลุ่มออกแบบและก่อสร้าง สำนักอำนวยการ สำนักงานคณะกรรมการการศึกษาขั้นพื้นฐาน กระทรวงศึกษาธิการ | แบบแผนที่ S - 06 |
| หัวหน้างานช่างโยธา : นายคำภา หานะกุล | หัวหน้างานสถาปัตยกรรม : นางสาววิภา วงศ์มัน ส.ส.ด.1959 | หัวหน้างานวิศวกรรม : นายเดชชาติ อุดุลยศักดิ์ สย. 5582 | ผู้อำนวยกากรสำนักอำนวยการ ลงนาม <i>[Signature]</i> วันที่ | | โรงเรียนสังกัดสำนักงานคณะกรรมการการศึกษาขั้นพื้นฐาน | แผนที่ 18 |
| - แบบรูปอาคารหลังนี้เป็นลิขสิทธิ์ตาม พ.ร.บ.วิชาชีพ อนุญาตให้ใช้ในราชการ ของ สฟช. เท่านั้น ห้ามมิให้ผู้อื่นไปก่อสร้าง ตัดแปลง คัดลอก โดยมิได้รับอนุญาตจากผู้ออกแบบก่อน จะมีความผิดตามกฎหมาย | | หัวหน้างานวิศวกรรม : นายเดชชาติ อุดุลยศักดิ์ สย. 5582 | เลขาธิการสำนักงานคณะกรรมการการศึกษาขั้นพื้นฐาน ลงนาม <i>[Signature]</i> วันที่ | | แบบอาคารโรงเรียนขนาดเล็ก 84 ที่นั่ง | แบบแสดง ขยายรูปตัดฐานราก (เสาเข็ม) |



6-DB16mm(เหล็กยืน)
RB6mm@0.20m(เหล็กปลอก)
ระยะหุ้มคอนกรีตโครงสร้าง 0.04 ม.

ขยายเสา C1

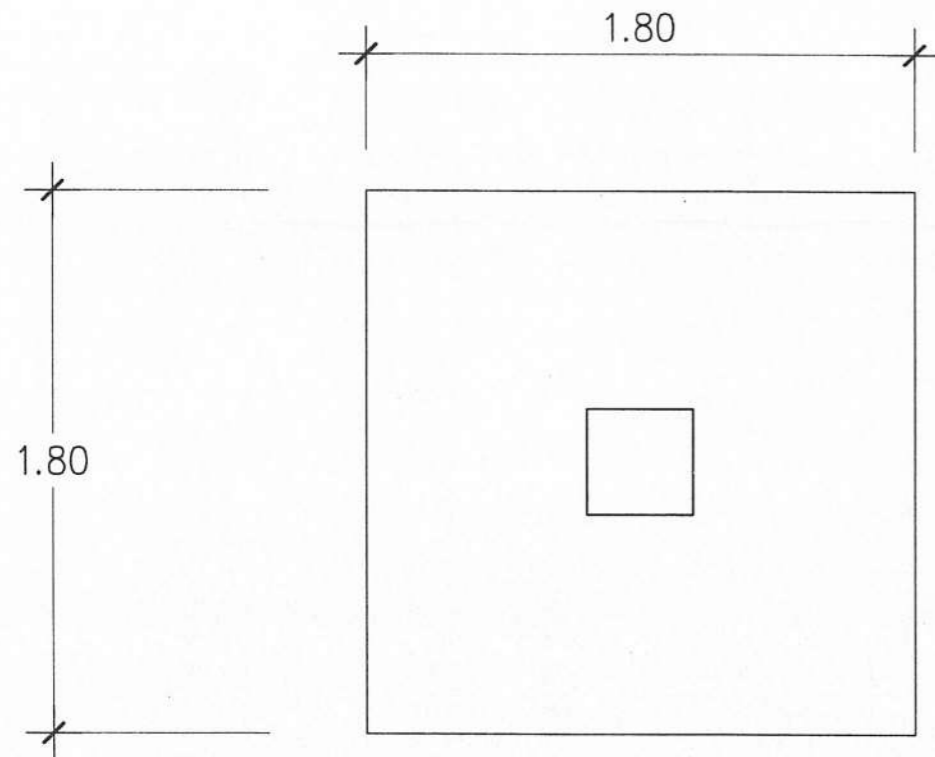
มาตราส่วน 1:25



6-DB16mm(เหล็กยืน)
RB6mm@0.20m(เหล็กปลอก)
ระยะหุ้มคอนกรีตโครงสร้าง 0.065 ม.

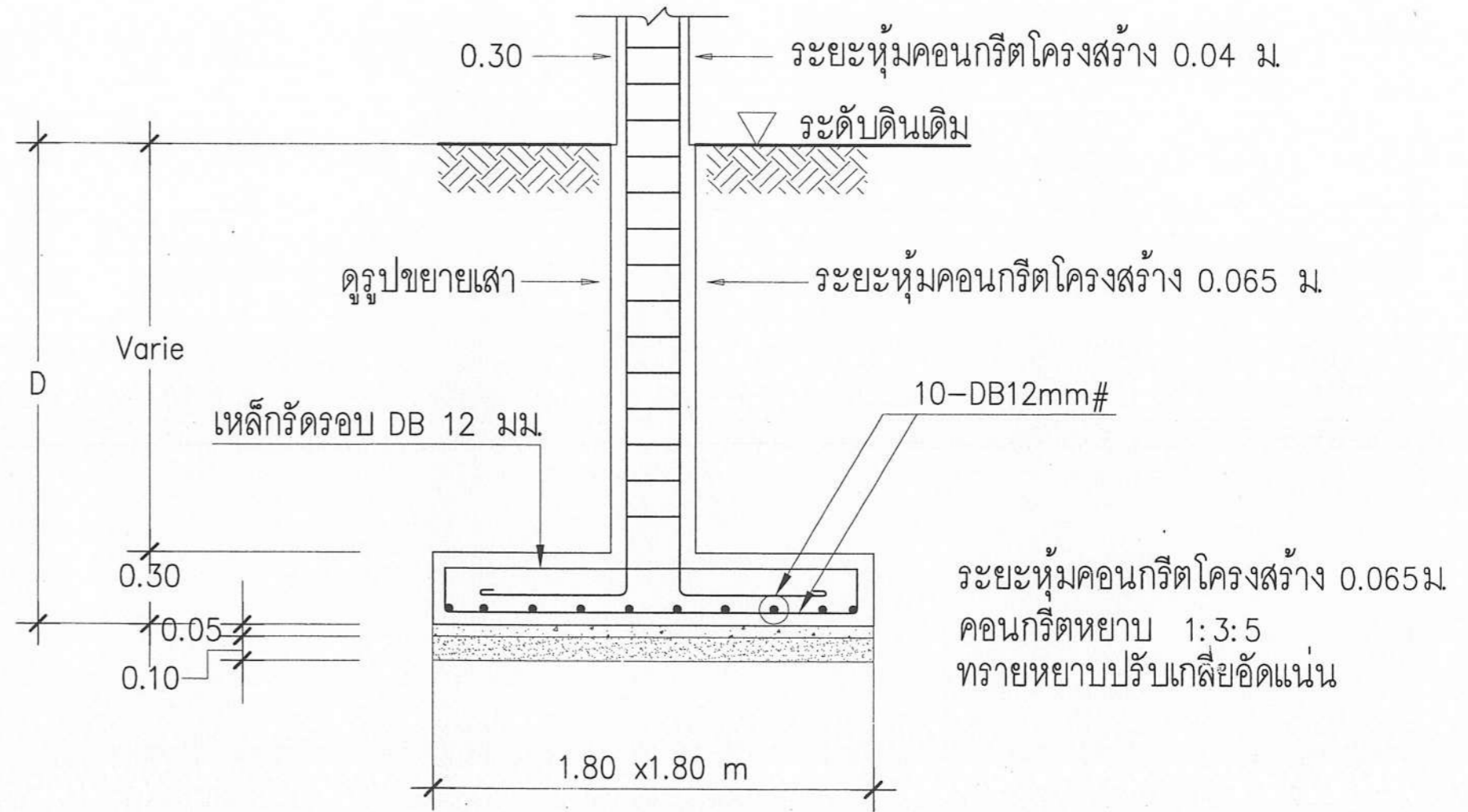
ขยายตอม่อ C1

มาตราส่วน 1:25



แปลน F1

มาตราส่วน 1:25



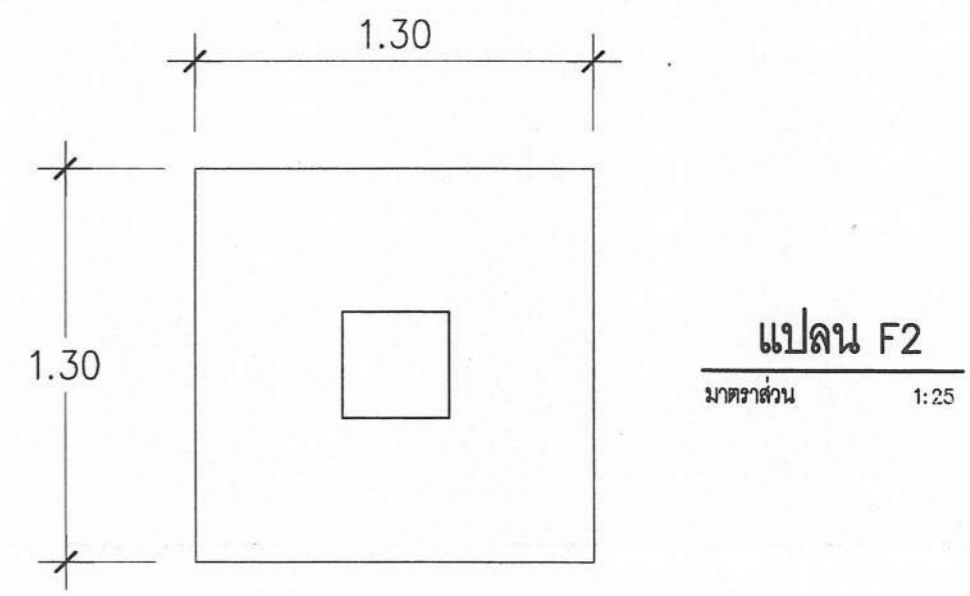
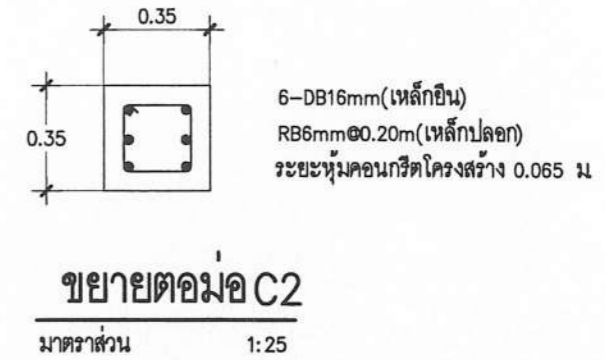
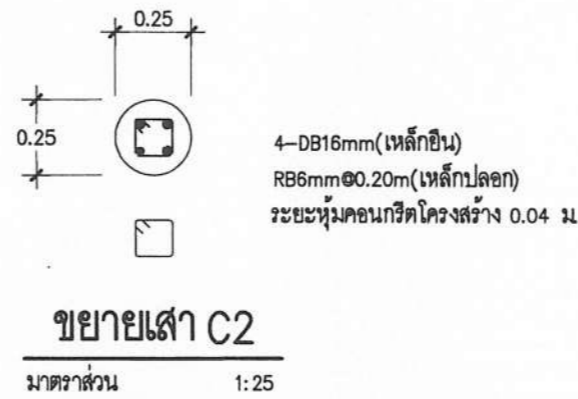
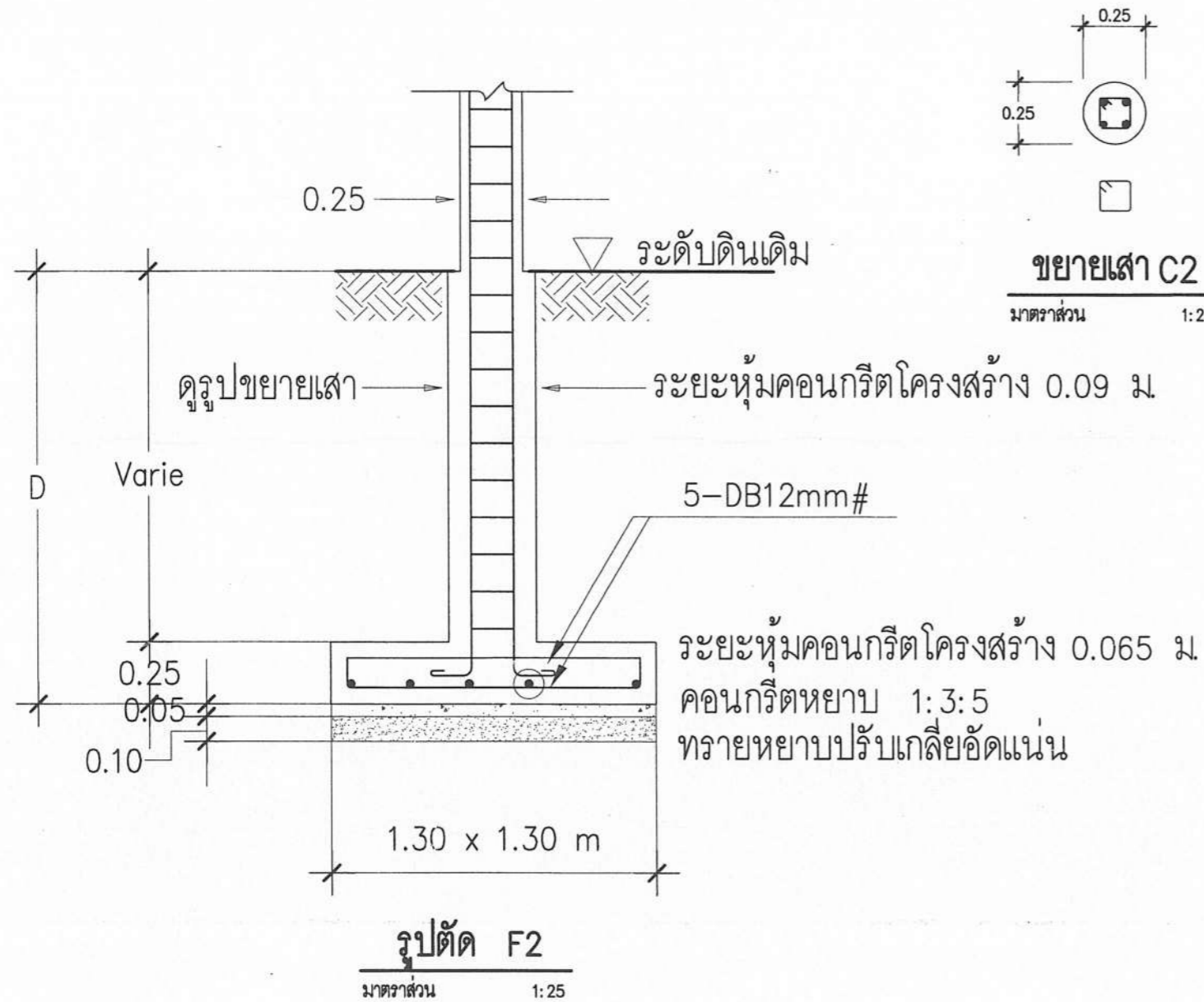
รูปตัด F1


มาตราส่วน 1:25

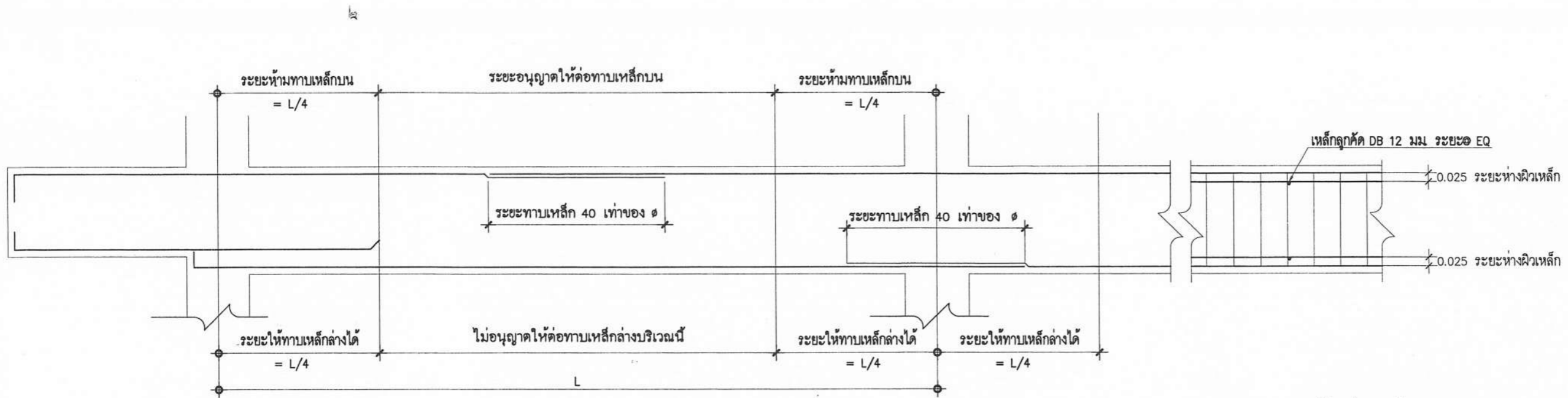
| | | | | | | |
|---|--|--|---|--|--|---------------------|
| เขียนแบบ : นางสาววิภา วงศ์ฉิ้น ส.ส.ด.1959 นายธีรยุทธ เชื้อพรหมณ์ ภ.ย. 41893 | สถาปนิก : นางสาววิภา วงศ์ฉิ้น ส.ส.ด.1959 | วิศวกร : นายธีรยุทธ เชื้อพรหมณ์ ภ.ย. 41893 <i>(นายเดชาชาติ อุดลยศักดิ์)</i> | ผู้อำนวยการกลุ่มออกแบบและก่อสร้าง ลงนาม <i>[Signature]</i> วันที่ | | กลุ่มออกแบบและก่อสร้าง สำนักอำนวยการ สำนักงานคณะกรรมการการศึกษาขั้นพื้นฐาน กระทรวงศึกษาธิการ | แบบแม่พิมพ์ S-07 |
| หัวหน้างานช่างโยธา : นายคำภา หานะกุล | หัวหน้างานสถาปัตยกรรม : นางสาววิภา วงศ์ฉิ้น ส.ส.ด.1959 | หัวหน้างานวิศวกรรม : นายเดชาชาติ อุดลยศักดิ์ สย. 5582 | ผู้อำนวยการสำนักอำนวยการ ลงนาม <i>[Signature]</i> วันที่ | | โรงเรียนสังกัดสำนักงานคณะกรรมการการศึกษาขั้นพื้นฐาน | แผ่นที่ 19 |
| - แบบแปลนอาคารสิ่งนี้เป็นลิขสิทธิ์ตาม พ.ร.บ.วิชาชีพ อนุญาตให้ใช้ในราชการ ของ สทศ. เท่านั้น ห้ามมิให้ผู้ใช้ไปก่อสร้าง คัดแปลง คัดลอก โดยมิได้ขออนุญาตจากผู้ออกแบบก่อน จะมีความผิดตามกฎหมาย | | | เลขาธิการสำนักงานคณะกรรมการการศึกษาขั้นพื้นฐาน ลงนาม <i>[Signature]</i> วันที่ | | แบบ อาคารโรงอาหารขนาดเล็ก 84 ชั้น | รวม 30 |

รายการประกอบแบบฐานราก

1. กรณีใช้ฐานรากแผ่ให้พิจารณาจาก สภาพชั้นดินเฉพาะที่และต้องมีผลทดสอบดินบรรทุกน้ำหนักปลอดภัยไม่น้อยกว่า 8 ตัน ต่อตารางเมตร อัตราส่วนความปลอดภัย 2.5
2. ให้ทดสอบสภาพชั้นดิน โดยวิธีการเจาะสำรวจ (Boring Test) ตามข้อกำหนดในหนังสือรายการ มาตรฐานประกอบแบบก่อสร้าง สฟฐ.



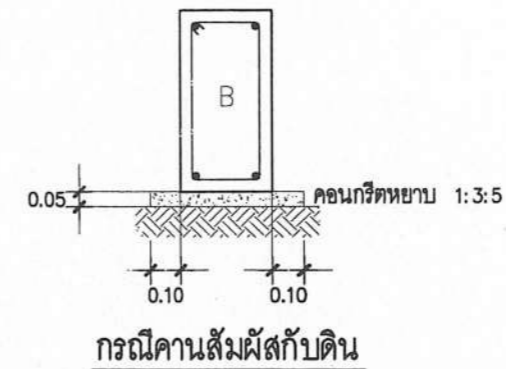
| | | | | | | |
|---|--|---|---|---|--|----------------------|
| เขียนแบบ : นางสาววิภา วงศ์ฉิ้น ส.ส.ด.1959 นายธีรยุทธ เชื้อพราหมณ์ ภ.ย. 41893 | สถาปนิก : นางสาววิภา วงศ์ฉิ้น ส.ส.ด.1959 | วิศวกร : นายธีรยุทธ เชื้อพราหมณ์ ภ.ย. 41893 <i>(นายเดชาดิ อุดลยศักดิ์)</i> | ผู้อำนวยการกลุ่มออกแบบและก่อสร้าง ลงนาม <i>(Signature)</i> วันที่ |  | กลุ่มออกแบบและก่อสร้าง สำนักอำนวยการ สำนักงานคณะกรรมการการศึกษาขั้นพื้นฐาน กระทรวงศึกษาธิการ | แบบแปลนที่ S - 08 |
| หัวหน้างานช่างโยธา : นายคำภา หานะกุล | หัวหน้างานสถาปัตยกรรม : นางสาววิภา วงศ์ฉิ้น ส.ส.ด.1959 | หัวหน้างานวิศวกรรม : นายเดชาดิ อุดลยศักดิ์ สย. 5582 | ผู้อำนวยการสำนักอำนวยการ ลงนาม <i>(Signature)</i> วันที่ | | โรงเรียนสังกัดสำนักงานคณะกรรมการการศึกษาขั้นพื้นฐาน | แผ่นที่ 20 |
| - แบบรูปอาคารหลังนี้เป็นลิขสิทธิ์ตาม พ.ร.บ.วิชาชีพ อนุญาตให้ใช้ในงานราชการ ของ สฟฐ. เท่านั้น ห้ามมิให้ผู้อื่นนำไปก่อสร้าง คัดแปลง คัดลอก โดยมิได้รับอนุญาตจากผู้ออกแบบก่อน จะมีความผิดตามกฎหมาย | | | เลขาธิการสำนักงานคณะกรรมการการศึกษาขั้นพื้นฐาน ลงนาม <i>(Signature)</i> วันที่ | | แบบ อาคารโรงอาหารขนาดเด็ก 84 ที่นั่ง แบบแสดง ขยายรูปตัดฐานราก (ฐานแผ่) | รวม 30 |



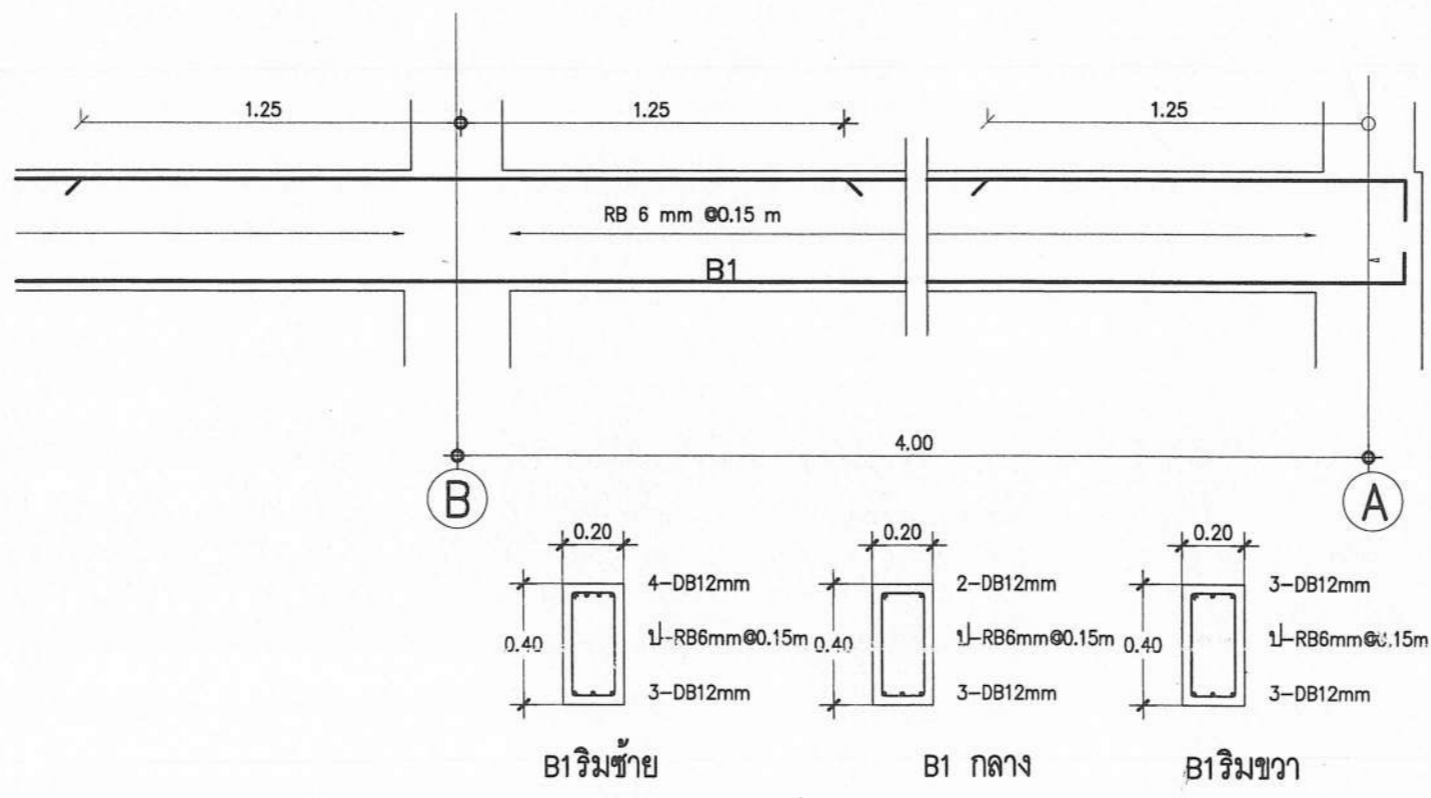
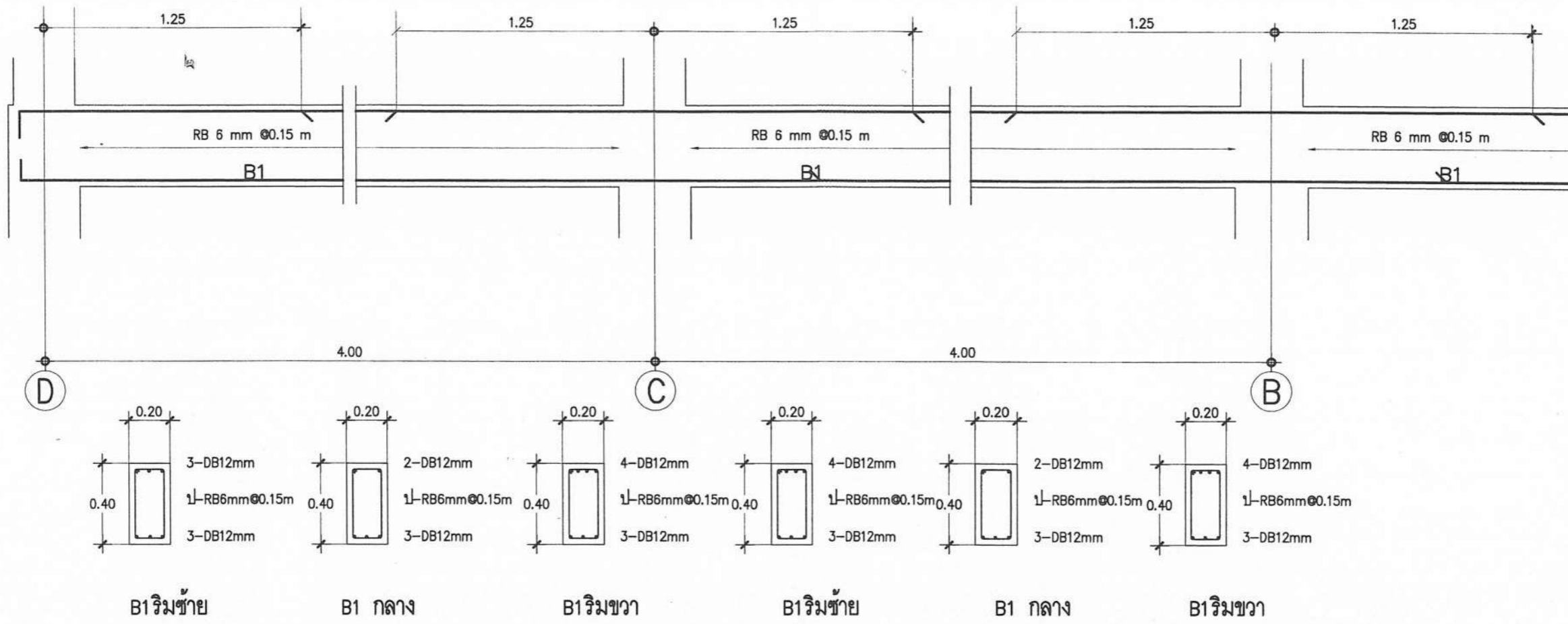
- **หมายเหตุ :**
- 1.) คานทั่วไปให้มีระยะหุ้มคอนกรีต 3 Cm
 - 2.) คานที่มีความกว้าง > 30 Cm ระยะหุ้มคอนกรีต 4 Cm
 - 3.) พื้นคอนกรีตเสริมเหล็ก เทในที่ทั่วไป ระยะหุ้มคอนกรีต 2.5 Cm
 - 4.) พื้นคอนกรีตเสริมเหล็ก ส่วนใดที่ยังไม่ได้ระดับตามแบบเพื่องานทางสถาปัตยกรรม ให้ปรับระดับพื้นด้วยปูนทราย ด้วยอัตราส่วน 1 : 2

- เหล็กเสริมสำหรับงานคอนกรีตเสริมเหล็ก เหล็กจะต้องมีคุณสมบัติตามมาตรฐานผลิตภัณฑ์อุตสาหกรรมของกระทรวงอุตสาหกรรม

- ก. เหล็กกลมผิวเรียบ ให้ใช้คุณภาพ SR24 กำหนดให้ใช้ของ บกส, บลส, CSS, BSI, บลท, TPS เท่านั้น
- ข. เหล็กข้ออ้อย ให้ใช้คุณภาพ SD40 กำหนดให้ใช้ของ บกส, บลส, CSS, BSI, บลท, TPS เท่านั้น
- ค. เหล็กในคาน การต่อทาบเหล็กในคาน ยอมให้ต่อทาบเหล็กบนที่กึ่งกลางคาน ส่วนเหล็กล่าง ให้ต่อทาบที่เสาหรือ จุดที่มีคานรองรับ ระยะทาบเหล็กข้ออ้อยจะต้องไม่น้อยกว่า 40 เท่าของเส้นผ่าศูนย์กลางของเหล็ก
- ง. เหล็กในเสา ระยะทาบเหล็กข้ออ้อย ไม่น้อยกว่า 40 เท่าของเส้นผ่าศูนย์กลางในการต่อเสาคงจะต้องที่บริเวณโคนเสาเท่านั้น
- จ. เหล็กในพื้น การต่อทาบเหล็กในพื้น ยอมให้ต่อทาบเหล็กบนที่กึ่งกลางพื้น ส่วนเหล็กล่าง ให้ต่อทาบที่เสาหรือจุดที่มีคานรองรับ ระยะทาบเหล็กจะต้องไม่น้อยกว่า 40 เท่าของเส้นผ่าศูนย์กลางของเหล็กข้ออ้อย และ 50 เท่าของเส้นผ่าศูนย์กลาง สำหรับเหล็กกลม

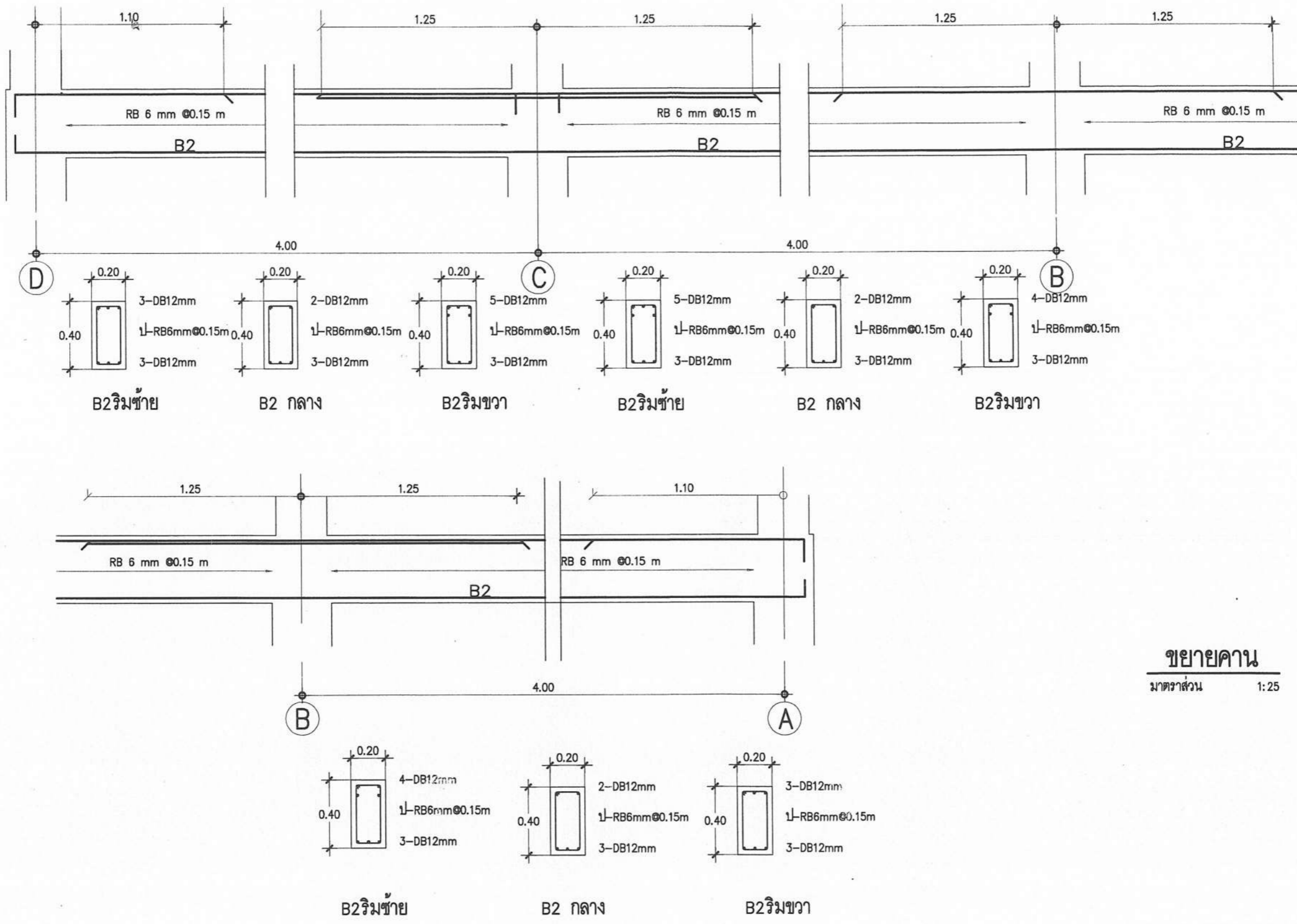


| | | | | | | |
|--|---|---|---|----------------------------------|--|---------------------|
| เขียนแบบ : นางสาววิภา วงศ์มัน ส.ส.ด.1959 นายธีรยุทธ เชื้อพราหมณ์ภย. 41893 | สถาปนิก : นางสาววิภา วงศ์มัน ส.ส.ด.1959 | วิศวกร : นายธีรยุทธ เชื้อพราหมณ์ภย. 41893 <i>(นายเดชาชาติ อุดลยศักดิ์)</i> | ผู้อำนวยการกลุ่มออกแบบและก่อสร้าง ลงนาม <i>[Signature]</i> วันที่ | | กลุ่มออกแบบและก่อสร้าง สำนักอำนวยการ สำนักงานคณะกรรมการการศึกษาขั้นพื้นฐาน กระทรวงศึกษาธิการ | แบบแม่ที่ S - 09 |
| หัวหน้างานช่างโยธา : นายคำภา หานะกุล | หัวหน้างานสถาปัตยกรรม : นางสาววิภา วงศ์มัน ส.ส.ด.1959 | หัวหน้างานวิศวกรรม : นายเดชาชาติ อุดลยศักดิ์ สย. 5582 | ผู้อำนวยการสำนักอำนวยการ ลงนาม <i>[Signature]</i> วันที่ | | โรงเรียนสังกัดสำนักงานคณะกรรมการการศึกษาขั้นพื้นฐาน | แบบที่ 21 |
| - แบบอาคารหลังนี้เป็นลิขสิทธิ์ตาม พ.ร.บ.วิชาชีพ อนุญาตให้ใช้ในราชการ ของ ส.ส.ร. เท่านั้น ห้ามมิให้ผู้อื่นนำไปก่อสร้าง คัดแปลง คัดลอก โดยไม่ได้รับอนุญาตจากผู้ออกแบบก่อน จะมีความผิดตามกฎหมาย | | | เลขาธิการสำนักงานคณะกรรมการการศึกษาขั้นพื้นฐาน ลงนาม <i>[Signature]</i> วันที่ | แบบอาคารอาหารขนาดเล็ก 84 ที่นั่ง | แบบแสดง ขยายคาน | รวม 30 แผ่น |



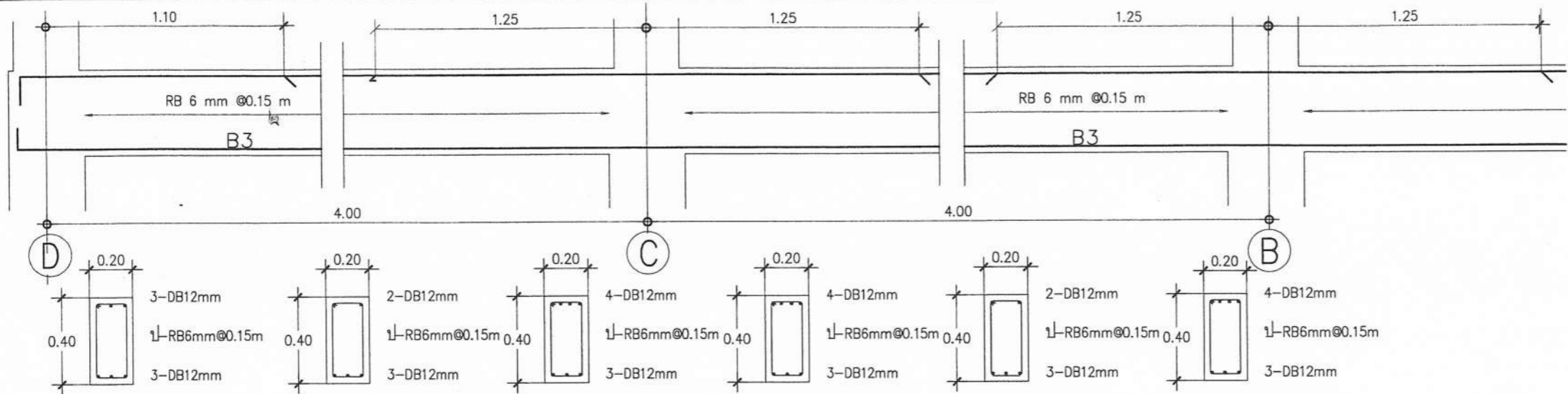
ขยายคาน
มาตราส่วน 1:25

| | | | | | | |
|--|---|---|---|---|--|---------------------|
| เขียนแบบ : นางสาววิภา วงศ์มัน ส.ส.ด.1959 นายธีรยุทธ เชื้อพราหมณ์.ภ.ย. 41893 | สถาปนิก : นางสาววิภา วงศ์มัน ส.ส.ด.1959 | วิศวกร : นายธีรยุทธ เชื้อพราหมณ์.ภ.ย. 41893 <i>(นายเดชชาติ อุดุลยศักดิ์) 10111</i> | ผู้อำนวยการกลุ่มออกแบบและก่อสร้าง ลงนาม <i>[Signature]</i> วันที่ |  | กลุ่มออกแบบและก่อสร้าง สำนักอำนวยการ สำนักงานคณะกรรมการการศึกษาขั้นพื้นฐาน กระทรวงศึกษาธิการ | แบบแผนที่ S - 10 |
| หัวหน้างานเขียนแบบ : นายคังภา นวรัตน์ | หัวหน้างานสถาปัตยกรรม : นางสาววิภา วงศ์มัน ส.ส.ด.1959 | หัวหน้างานวิศวกรรม : นายเดชชาติ อุดุลยศักดิ์ สย. 5582 <i>[Signature]</i> | ผู้อำนวยการสำนักอำนวยการ ลงนาม <i>[Signature]</i> วันที่ | | โรงเรียนสังกัดสำนักงานคณะกรรมการการศึกษาขั้นพื้นฐาน | แผ่นที่ 22 |
| - แบบอาคารหลังนี้เป็นลิขสิทธิ์ตาม พ.ร.บ.วิชาชีพ อนุญาตให้ใช้ในราชการ ของ สทศ. เท่านั้น ห้ามมิให้ผู้อื่นนำไปก่อสร้าง คัดแปลง คัดลอก โดยไม่ได้รับอนุญาตจากผู้ออกแบบก่อน จะมีความผิดตามกฎหมาย | | | เลขาธิการสำนักงานคณะกรรมการการศึกษาขั้นพื้นฐาน ลงนาม <i>[Signature]</i> วันที่ | | แบบ อาคารโรงอาหารขนาดสัก 84 ที่นั่ง แบบแสดง ขยายคาน | รวม 30 แผ่น |



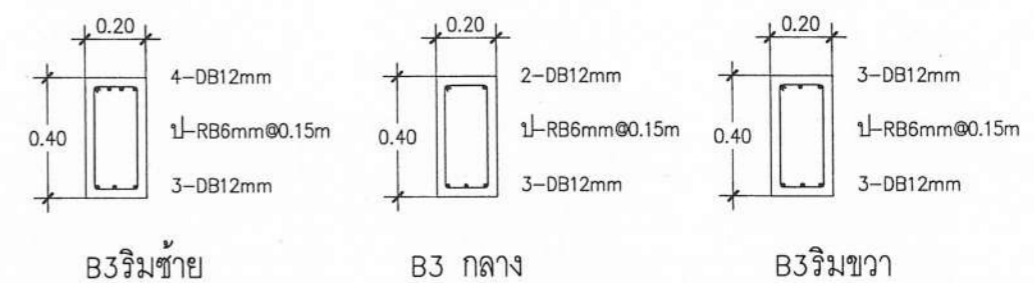
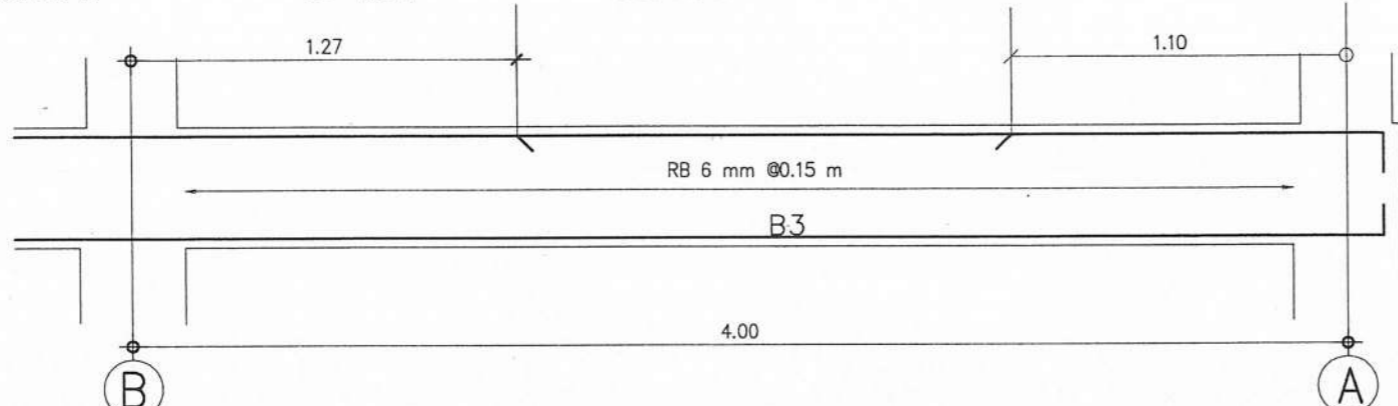
ขยายคาน
 มาตรฐาน 1:25

| | | | | | | |
|---|---|--|---|--|--|---------------------|
| เขียนแบบ : นางสาววิภา วงศ์มัน ส.ส.ด.1959 นายธีรยุทธ เชื้อพราหมณ์ ภ.ย. 41893 | สถาปนิก : นางสาววิภา วงศ์มัน ส.ส.ด.1959 | วิศวกร : นายธีรยุทธ เชื้อพราหมณ์ ภ.ย. 41893 <i>(นายเดชชาติ อุดุลย์ศักดิ์) กกท</i> | ผู้ออกแบบและก่อสร้าง ลงนาม <i>[Signature]</i> วันที่ | | กลุ่มออกแบบและก่อสร้าง สำนักอำนวยการ สำนักงานคณะกรรมการการศึกษาขั้นพื้นฐาน กระทรวงศึกษาธิการ | แบบแผนที่ S - 11 |
| หัวหน้างานช่างโยธา : นายคำภา หานะกุล | หัวหน้างานสถาปัตยกรรม : นางสาววิภา วงศ์มัน ส.ส.ด.1959 | หัวหน้างานวิศวกรรม : นายเดชชาติ อุดุลย์ศักดิ์ สย. 5582 <i>[Signature]</i> | ผู้อำนวยการสำนักอำนวยการ ลงนาม <i>[Signature]</i> วันที่ | | โรงเรียนสังกัดสำนักงานคณะกรรมการการศึกษาขั้นพื้นฐาน | แบบที่ 23 |
| - แบบแปลนอาคารหลังนี้เป็นลิขสิทธิ์ตาม พ.ร.บ.วิชาชีพ อนุญาตให้ใช้ในราชการ สงวนสิทธิ์ หากมีให้ผู้อื่นนำไปก่อสร้าง คัดแปลง คัดลอก โดยมิได้รับอนุญาตจากผู้ออกแบบก่อน จะมีความผิดตามกฎหมาย | | | เลขาธิการสำนักงานคณะกรรมการการศึกษาขั้นพื้นฐาน ลงนาม <i>[Signature]</i> วันที่ | | แบบอาคารอาหารขนาดสี่กั๊ก ชั้นนี้ | รวม 30 แผ่น |

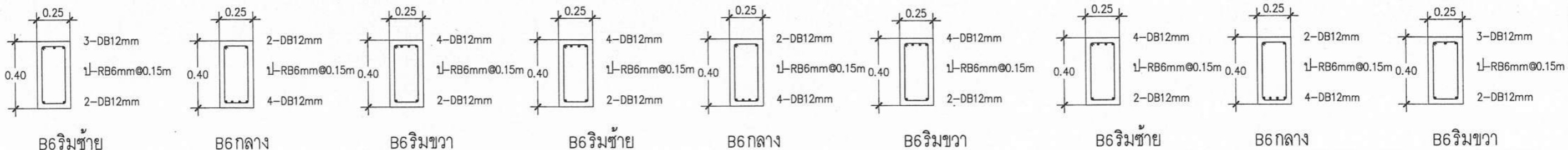
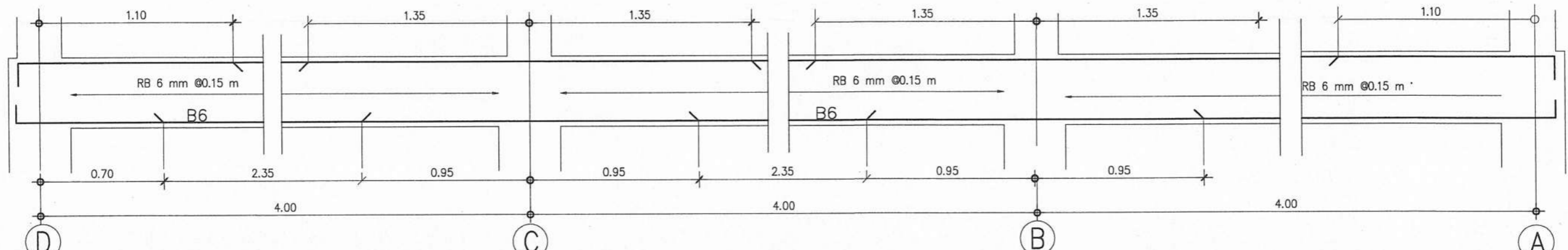


ขยายคาน
มาตราส่วน 1:25

B3ริมซ้าย B3 กลาง B3ริมขวา B3ริมซ้าย B3 กลาง B3ริมขวา

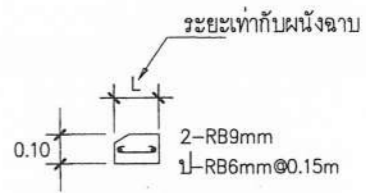
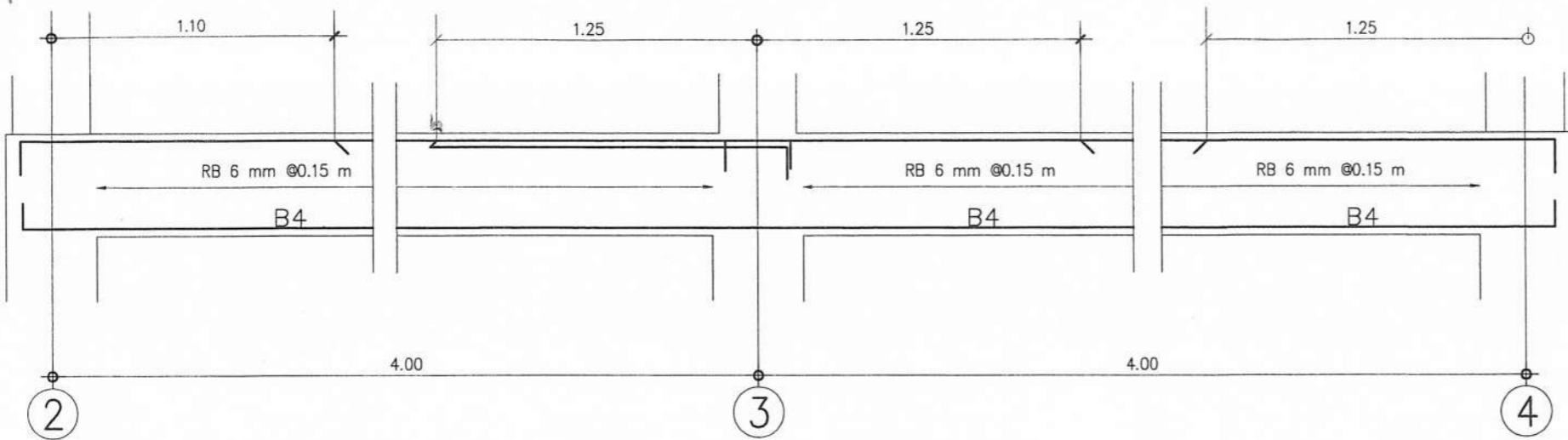


B3ริมซ้าย B3 กลาง B3ริมขวา

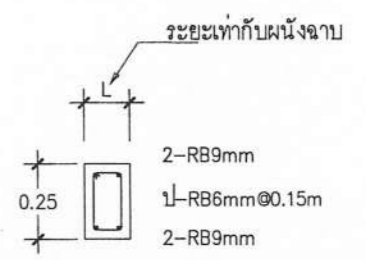
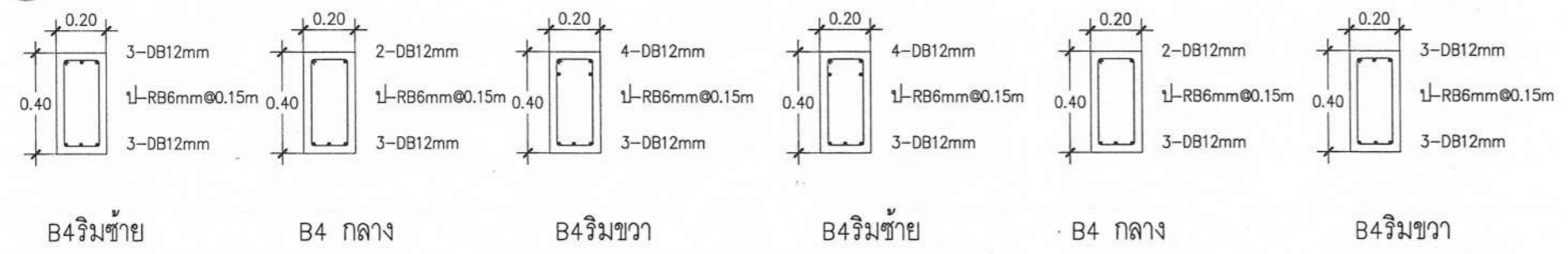


B6ริมซ้าย B6 กลาง B6ริมขวา B6ริมซ้าย B6 กลาง B6ริมขวา B6ริมซ้าย B6 กลาง B6ริมขวา

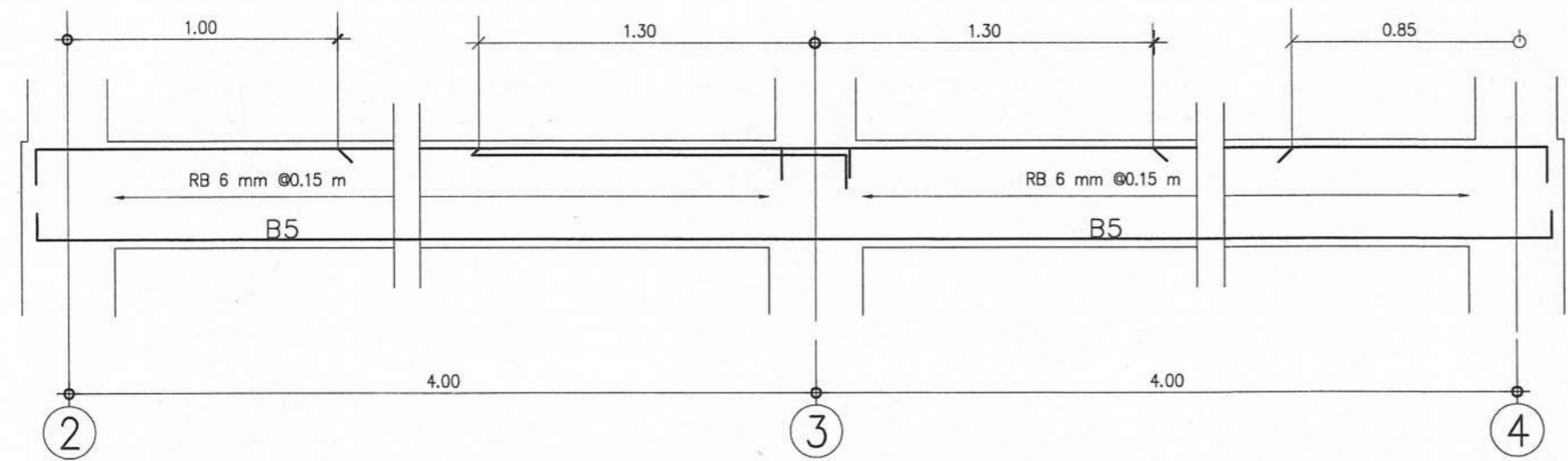
| | | | | | | |
|--|--|--|---|--|--|---------------------|
| เขียนแบบ : นางสาวิกา วงศ์มัน ส.ส.ด.1959 นายธีรยุทธ เชื้อพราหมณ์ ภย. 41893 | สถาปนิก : นางสาวิกา วงศ์มัน ส.ส.ด.1959 | วิศวกร : นายธีรยุทธ เชื้อพราหมณ์ ภย. 41893 <i>(นายแดงชาติ อุดลยศักดิ์) ๑๐๓๓</i> | ผู้อำนวยกา... ลงนาม <i>[Signature]</i> วันที่ | | กลุ่มออกแบบและก่อสร้าง สำนักอำนวยการ สำนักงานคณะกรรมการการศึกษาขั้นพื้นฐาน กระทรวงศึกษาธิการ | แบบแผนที่ S - 12 |
| หัวหน้างานช่างโยธา : นายคำภา หานะกุล | หัวหน้างานสถาปัตยกรรม : นางสาวิกา วงศ์มัน ส.ส.ด.1959 | หัวหน้างานวิศวกรรม : นายเดชชาติ อุดลยศักดิ์ สย. 5582 <i>[Signature]</i> | ผู้อำนวยกา... ลงนาม <i>[Signature]</i> วันที่ | | โรงเรียนสังกัดสำนักงานคณะกรรมการการศึกษาขั้นพื้นฐาน | แผนที่ 24 |
| - แบบแปลนอาคารหลังนี้เป็นลิขสิทธิ์ตาม พ.ร.บ. วิชาชีพ อนุญาตให้ใช้ในราชการ ของ สทศ. เท่านั้น ห้ามมิให้ไปใช้ก่อสร้าง ตัดแปลง คัดลอก โดยมิได้รับอนุญาตจากผู้ออกแบบก่อน จะมีความผิดตามกฎหมาย | | | เลขาธิการสำนักงานคณะกรรมการการศึกษาขั้นพื้นฐาน ลงนาม <i>[Signature]</i> วันที่ | | แบบ อาคารโรงเรียนขนาดเล็ก B4 พื้น แบบแสดง ขยายคาน | รวม 30 |



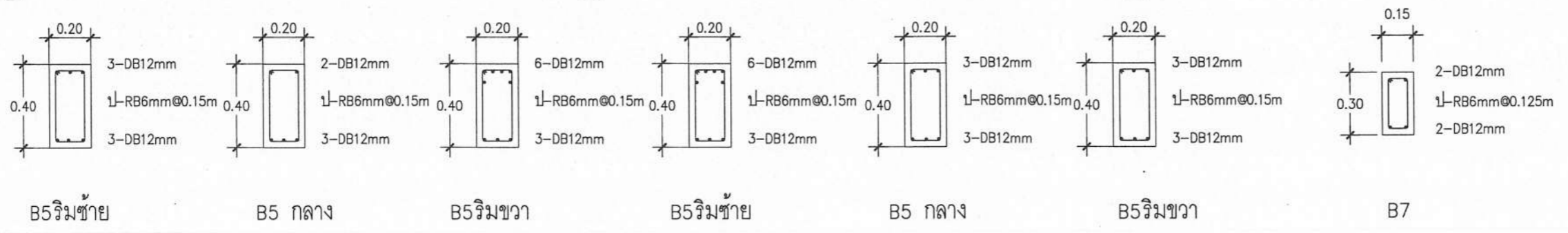
ขยายเอ็นใต้หน้าตั่ง
มาตราส่วน 1:25



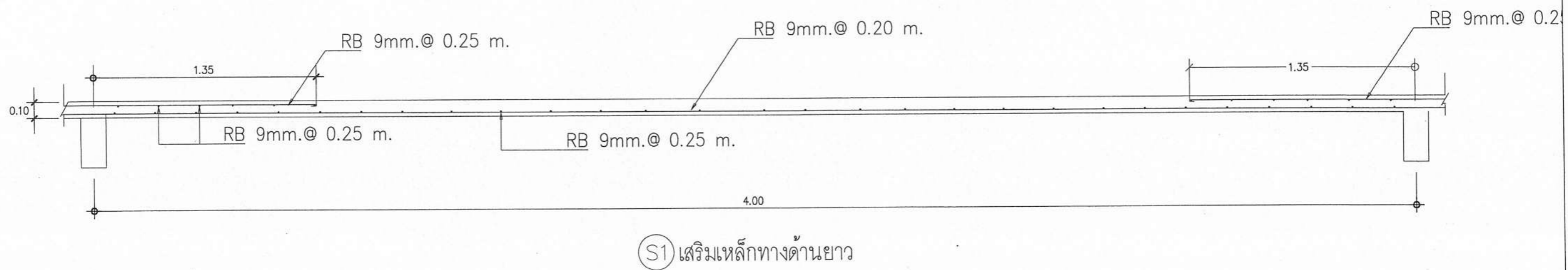
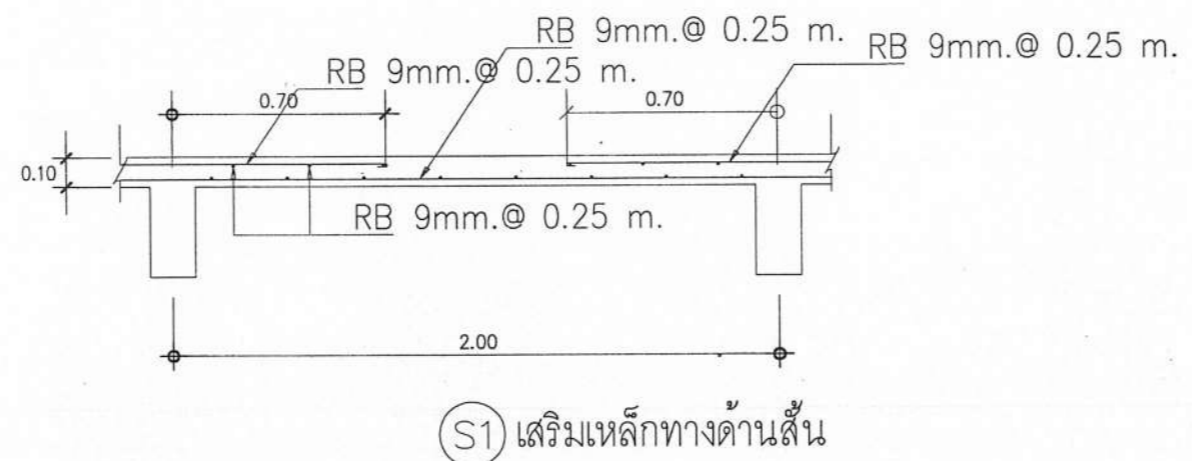
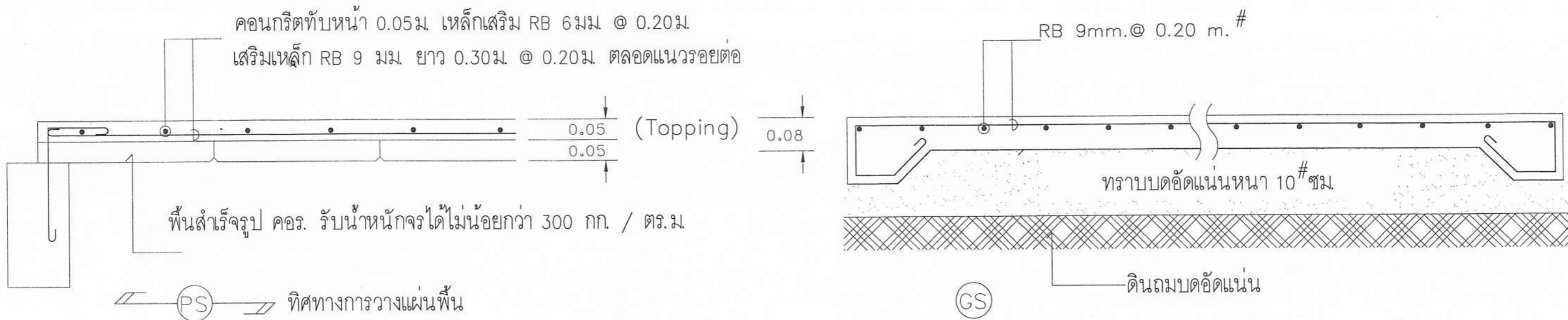
ขยายทับหลังประตู - หน้าตั่ง
มาตราส่วน 1:25




ขยายคาน
มาตราส่วน 1:25



| | | | | | | |
|---|--|--|---|--|--|---------------------|
| เขียนแบบ : นางสาววิภา วงศ์ฉิ้น ส.ส.ด.1959 นายธีรยุทธ เชื้อพราหมณ์ ญ. 41893 | สถาปนิก : นางสาววิภา วงศ์ฉิ้น ส.ส.ด.1959 | วิศวกร : นายธีรยุทธ เชื้อพราหมณ์ ญ. 41893 <i>(นายแดงชาติ อุดลยศักดิ์) 10/11</i> | ผู้อำนวยการกลุ่มออกแบบและก่อสร้าง ลงนาม <i>[Signature]</i> วันที่ | | กลุ่มออกแบบและก่อสร้าง สำนักอำนวยการ สำนักงานคณะกรรมการการศึกษาขั้นพื้นฐาน กระทรวงศึกษาธิการ | แบบแผนที่ S - 13 |
| หัวหน้างานช่างโยธา : นายคำภา นามะกุล | หัวหน้างานสถาปัตยกรรม : นางสาววิภา วงศ์ฉิ้น ส.ส.ด.1959 | หัวหน้างานวิศวกรรม : นายเดชชาติ อุดลยศักดิ์ สย. 5582 <i>10/11</i> | ผู้อำนวยการสำนักอำนวยการ ลงนาม <i>[Signature]</i> วันที่ | | โรงเรียนสังกัดสำนักงานคณะกรรมการการศึกษาขั้นพื้นฐาน | แบบที่ 25 |
| - แบบรูปอาคารหลังนี้เป็นลิขสิทธิ์ตาม พ.ร.บ.วิชาชีพ สถาปนิกให้ไว้ในราชการ ของ สทฐ. เท่านั้น ห้ามมิให้ผู้อื่นนำไปก่อสร้าง คัดแปลง คัดลอก โดยมิได้รับอนุญาตจากผู้ออกแบบก่อน จะมีความผิดตามกฎหมาย | | | เลขาธิการสำนักงานคณะกรรมการการศึกษาขั้นพื้นฐาน ลงนาม <i>[Signature]</i> วันที่ | | แบบอาคารโรงเรียนขนาดเล็ก 84 ที่นั่ง แบบแสดง ขยายคาน | รวม 30 |

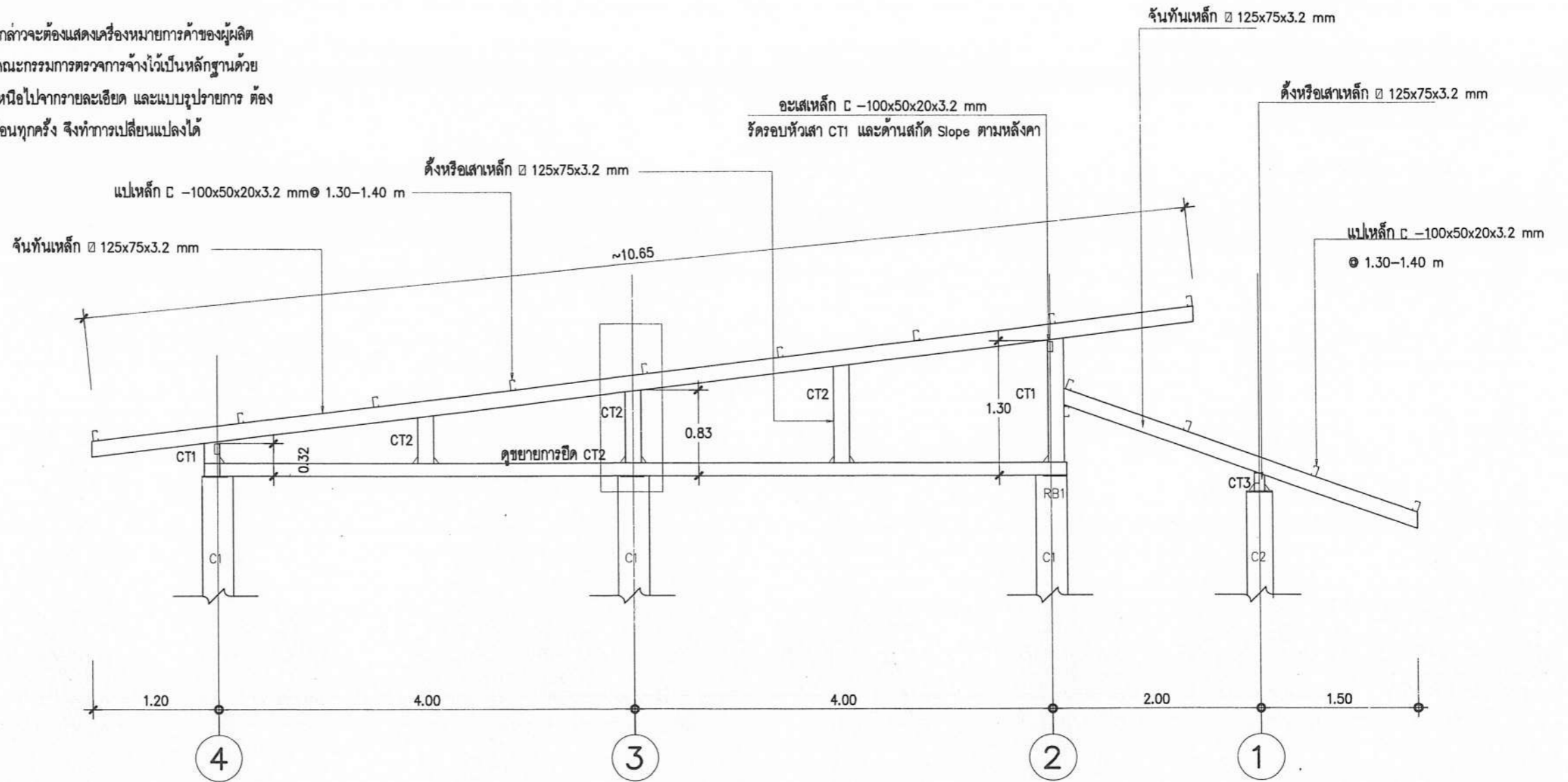


ขยายพื้น

| | | | | | | |
|---|---|---|---|---|--|--------------------------------------|
| เขียนแบบ : นางสาวิกา วงศ์ฝัน ส.ศก.1959 นายธีรยุทธ เชื้อพราหมณ์ กย. 41893 | สถาปนิก : นางสาวิกา วงศ์ฝัน ส.ศก.1959 | วิศวกร : นายธีรยุทธ เชื้อพราหมณ์ กย. 41893 <i>(นายเดชชาติ อุดลยศักดิ์)</i> | ผู้ออกแบบและก่อสร้าง ลงนาม <i>(Signature)</i> วันที่ |  | กลุ่มออกแบบและก่อสร้าง สำนักอำนวยการ สำนักงานคณะกรรมการการศึกษาขั้นพื้นฐาน กระทรวงศึกษาธิการ | แบบที่ S - 14 |
| หัวหน้างานช่างโยธา : นายคำภา หานะกุล | หัวหน้างานสถาปัตยกรรม : นางสาวิกา วงศ์ฝัน ส.ศก.1959 | หัวหน้างานวิศวกรรม : นายเดชชาติ อุดลยศักดิ์ สย. 5582 | ผู้อำนวยกำรสำนักอำนวยการ ลงนาม <i>(Signature)</i> วันที่ | | โรงเรียนสังกัดสำนักงานคณะกรรมการการศึกษาขั้นพื้นฐาน | แผนกที่ 26 |
| - แบบอาคารหลังนี้เป็นลิขสิทธิ์ตาม พ.ร.บ.วิชาชีพ อนุญาตให้ใช้ในราชการ ของ สพฐ. เท่านั้น ห้ามมิให้ผู้ใช้ไปก่อสร้าง คัดแปลง คัดลอก โดยไม่ได้รับอนุญาตจากผู้ออกแบบก่อน จะมีความผิดตามกฎหมาย | | | | | เลขานุการสำนักงานคณะกรรมการการศึกษาขั้นพื้นฐาน ลงนาม <i>(Signature)</i> วันที่ | แบบ อาคารโรงเรียนขนาดเล็ก 84 ที่นั่ง |

รายการประกอบแบบโครงหลังคา

เหล็กรูปพรรณ ทุกเส้นที่มีมาใช้ต้องได้ มอก.1227-2549 วัสดุดังกล่าวจะต้องแสดงเครื่องหมายการค้าของผู้ผลิต และหมายเลขมาตรฐานอุตสาหกรรมให้ถูกต้องตามกฎหมาย มาแสดงให้กับคณะกรรมการตรวจการจ้างไว้เป็นหลักฐานด้วย การเปลี่ยนแปลงรายละเอียดต่างๆ หรือการขออนุญาตใช้วัสดุที่นอกเหนือไปจากรายละเอียด และแบบรูปรายการ ต้องทำหนังสือขอความเห็นมายัง สทฐ. ซึ่งเป็นเจ้าของแบบพิจารณาอนุมัติเสียก่อนทุกครั้ง จึงทำการเปลี่ยนแปลงได้



โครงหลังคาเหล็ก

- เหล็กที่ใช้ทำโครงหลังคา เป็นชนิดรีดเย็น ขนาดและความหนาเป็นไปตามระบุ
- จุดเชื่อมต่อท่อ ให้ตัดบากด้วยอุปกรณ์ตัดบากให้เรียบร้อยสวยงาม แล้วเชื่อมด้วยวิธี FILLET WELDING

ตารางเหล็กรูปพรรณ

| ชื่อเรียก | ขนาดของเหล็ก มม. | ความหนา มม. | น้ำหนักโดยประมาณ กก./ม. |
|---------------------------|------------------|-------------|-------------------------|
| เหล็กกลวงสี่เหลี่ยมผืนผ้า | 125x75 | 3.2 | 9.52 |
| เหล็กรูปตัว C | 100x50x20 | 3.2 | 5.50 |


*** ให้ผู้รับจ้างส่งชิ้นส่วนตัวอย่างเหล็กรูปพรรณ โครงสร้างหลังคา ให้คณะกรรมการตรวจการจ้างตรวจสอบแทนผู้ออกแบบก่อนนำไปประกอบหลังคา

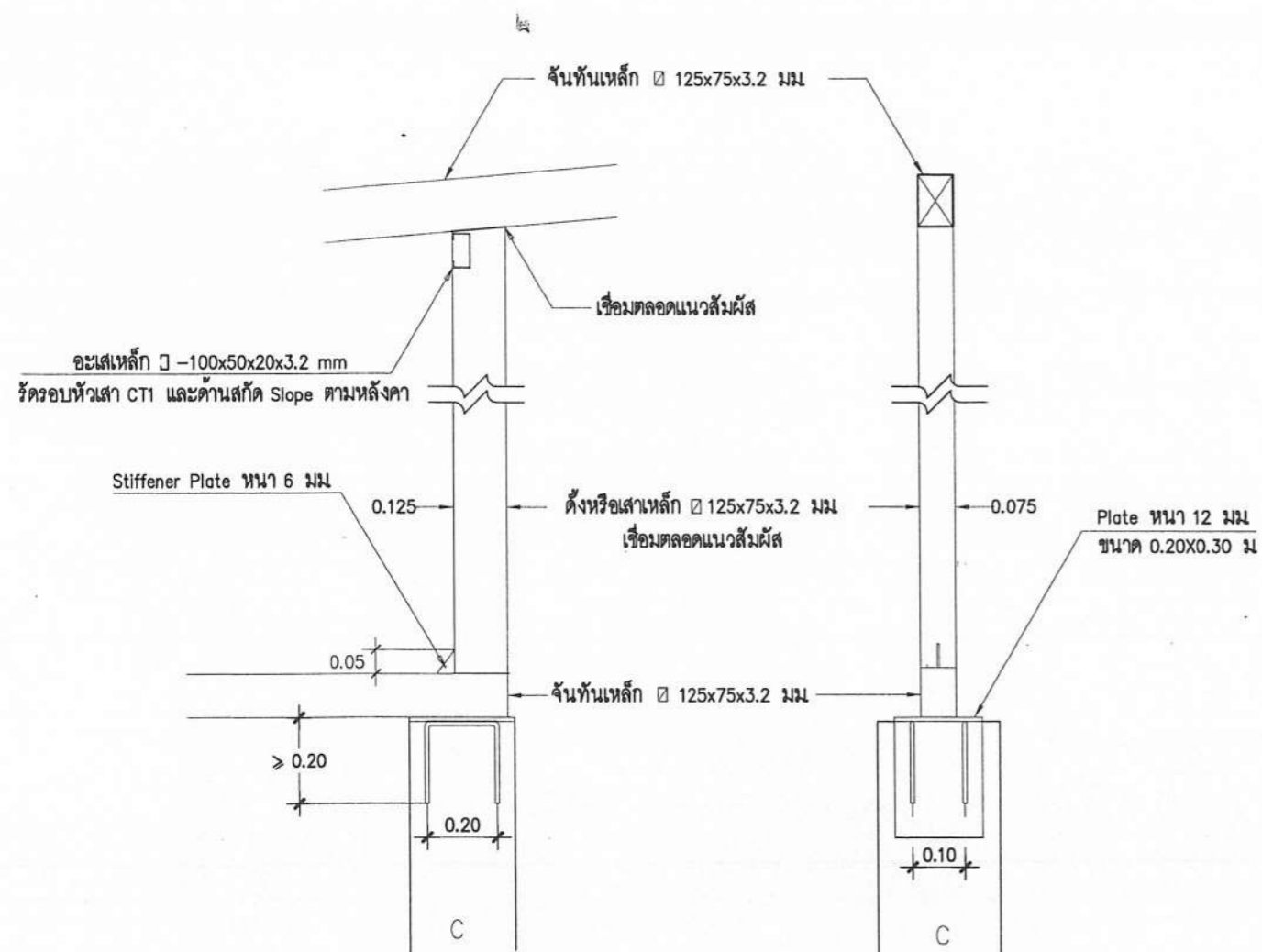
รูปตัด ก-ก

มาตราส่วน 1:50

งานทาสีโครงหลังคา

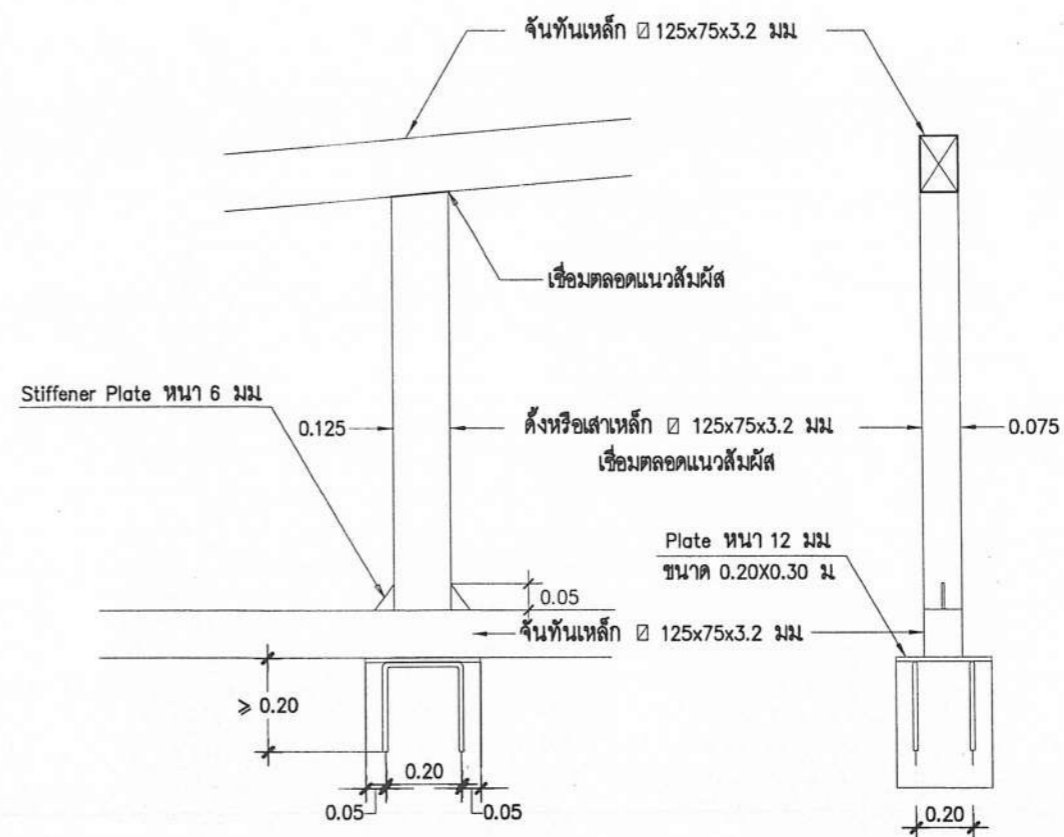
พ่นหรือทาสีเหล็กโครงหลังคาทั้งหมด ด้วยสีรองพื้นกันสนิมชนิด 2 ส่วน ใช้สี ICI (DULUX ANTICORRSIVE RED METAL PRIMER), CAPTAIN (RED LEAD PRIMER), TOA (RED LEAD PRIMER G-1264) หรือเทียบเท่า และใช้สีชนิดเดียวกันพ่นหรือทาทับหน้า (เลือกสี) ICI (TRUGLAZE 4508), CAPTAIN (EAXY GUARD), TOA (EPOGUARD) หรือเทียบเท่า

| | | | | | | |
|--|---|---|---|---|--|---------------|
| เขียนแบบ : นางสาววิภา วงศ์มัน ส.ส.ด.1959 นายธีรยุทธ เชื้อพรหมณ์ กย. 41893 | สถาปนิก : นางสาววิภา วงศ์มัน ส.ส.ด.1959 | วิศวกร : นายธีรยุทธ เชื้อพรหมณ์ กย. 41893 <i>นายเศรษฐี อุดลยศักดิ์</i> | ผู้อำนวยกากรออกแบบและก่อสร้าง ลงนาม <i>[Signature]</i> วันที่ |  | กลุ่มออกแบบและก่อสร้าง สำนักอำนวยการ สำนักงานคณะกรรมการการศึกษาขั้นพื้นฐาน กระทรวงศึกษาธิการ | แบบที่ S - 15 |
| หัวหน้างานช่างโยธา : นายคำภา หานะกุล | หัวหน้างานสถาปัตยกรรม : นางสาววิภา วงศ์มัน ส.ส.ด.1959 | หัวหน้างานวิศวกรรม : นายเศรษฐี อุดลยศักดิ์ สย. 5582 <i>[Signature]</i> | ผู้อำนวยกากร ลงนาม <i>[Signature]</i> วันที่ | | โรงเรียนสังกัดสำนักงานคณะกรรมการการศึกษาขั้นพื้นฐาน | แบบที่ 27 |
| แบบอาคารหลังนี้เป็นลิขสิทธิ์ของ พ.ร.บ.วิชาชีพ อนุญาตให้ใช้ในราชการของ สทฐ. เท่านั้น ห้ามมิให้ผู้อื่นนำไปก่อสร้าง ดัดแปลง คัดลอก โดยมิได้รับอนุญาตจากผู้ออกแบบก่อน จะมีความผิดตามกฎหมาย | | | เลขาธิการสำนักงานคณะกรรมการการศึกษาขั้นพื้นฐาน ลงนาม <i>[Signature]</i> วันที่ | | แบบ อาคารโรงอาหารขนาดเล็ก 84 ที่นั่ง | รวม 30 |



ตัดตามยาวการยึด CT1
มาตราส่วน 1:20

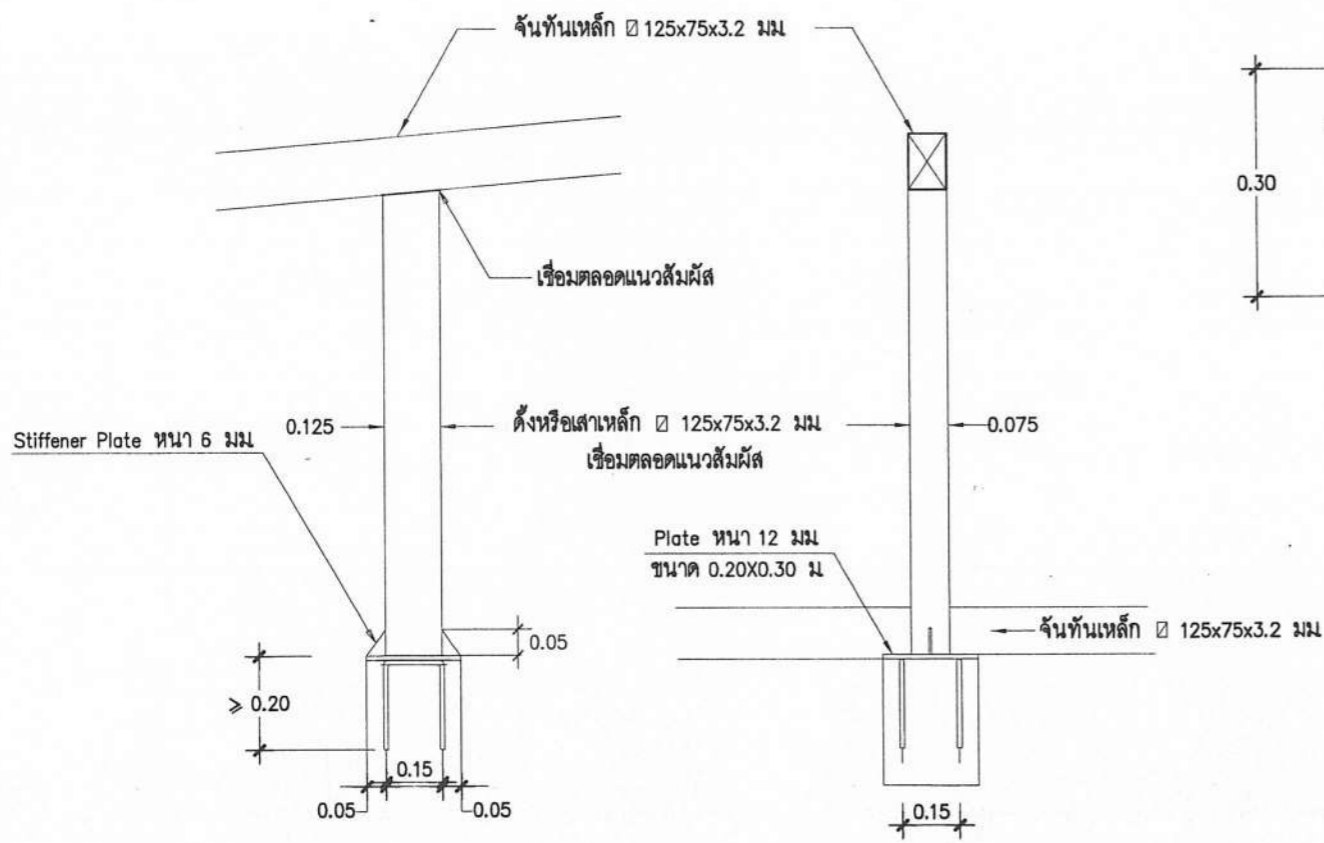
ตัดตามขวางการยึด CT1
มาตราส่วน 1:20



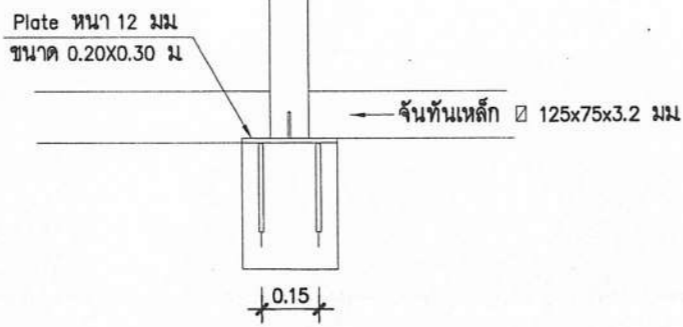
ตัดตามยาวการยึด CT2
มาตราส่วน 1:20

ตัดตามขวางการยึด CT2
มาตราส่วน 1:20

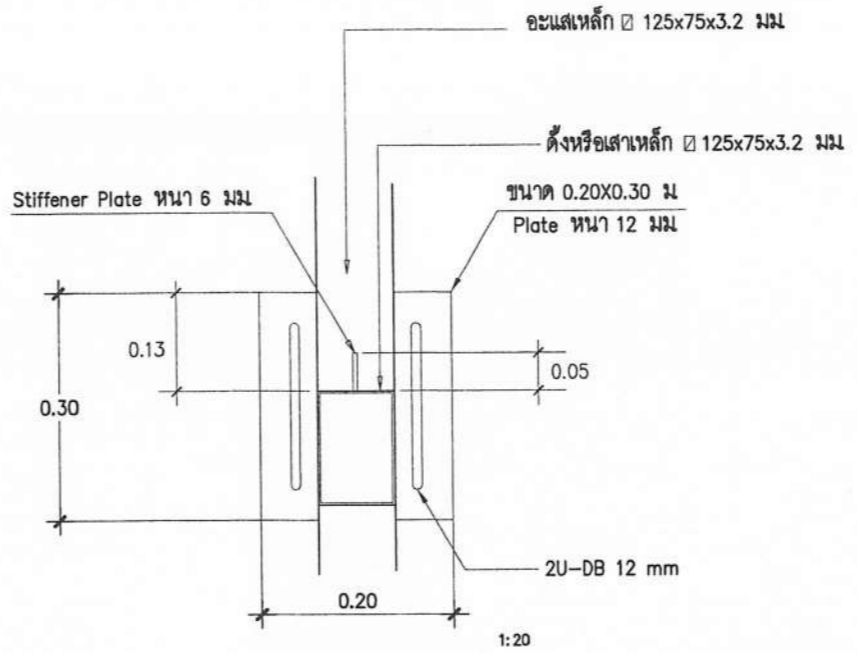
| | | | | | | |
|--|---|--|--|--|--|---------------------|
| เขียนแบบ : นางสาววิภา วงศ์ผืน ส.ส.ด.1959 นายธีรยุทธ เชื้อพรหมณ กย. 41893 | สถาปนิก : นางสาววิภา วงศ์ผืน ส.ส.ด.1959 | วิศวกร : นายธีรยุทธ เชื้อพรหมณ กย. 41893 <i>ธีรยุทธ เชื้อพรหมณ</i> (นายเดชชาติ อุดลยศักดิ์) <i>เดชชาติ</i> | ผู้อำนวยการกลุ่มออกแบบและก่อสร้าง ลงนาม <i>[Signature]</i> วันที่ | | กลุ่มออกแบบและก่อสร้าง สำนักอำนาจการ สำนักงานคณะกรรมการการศึกษาขั้นพื้นฐาน กระทรวงศึกษาธิการ | แบบแผนที่ S - 16 |
| หัวหน้างานช่างโยธา : นายคำภา หานะกุล | หัวหน้างานสถาปัตยกรรม : นางสาววิภา วงศ์ผืน ส.ส.ด.1959 | หัวหน้างานวิศวกรรม : นายเดชชาติ อุดลยศักดิ์ สย. 5582 <i>เดชชาติ</i> | ผู้อำนวยการสำนักอำนาจการ ลงนาม <i>[Signature]</i> วันที่ | | โรงเรียนสังกัดสำนักงานคณะกรรมการการศึกษาขั้นพื้นฐาน | แผนที่ 24 |
| - แบบรูปอาคารหลังนี้เป็นลิขสิทธิ์ตาม พ.ร.บ.วิชาชีพ อนุญาตให้ใช้ในราชการ ของ สทฐ. เท่านั้น ห้ามมิให้ไปก่อสร้าง คัดแปลง คัดลอก โดยไม่ได้รับอนุญาตจากผู้ออกแบบก่อน จะมีความผิดตามกฎหมาย | | | โรงเรียน อากาศโรงเรียนราชประชานุเคราะห์ 84 ที่นั่ง | | รวม 30 | |



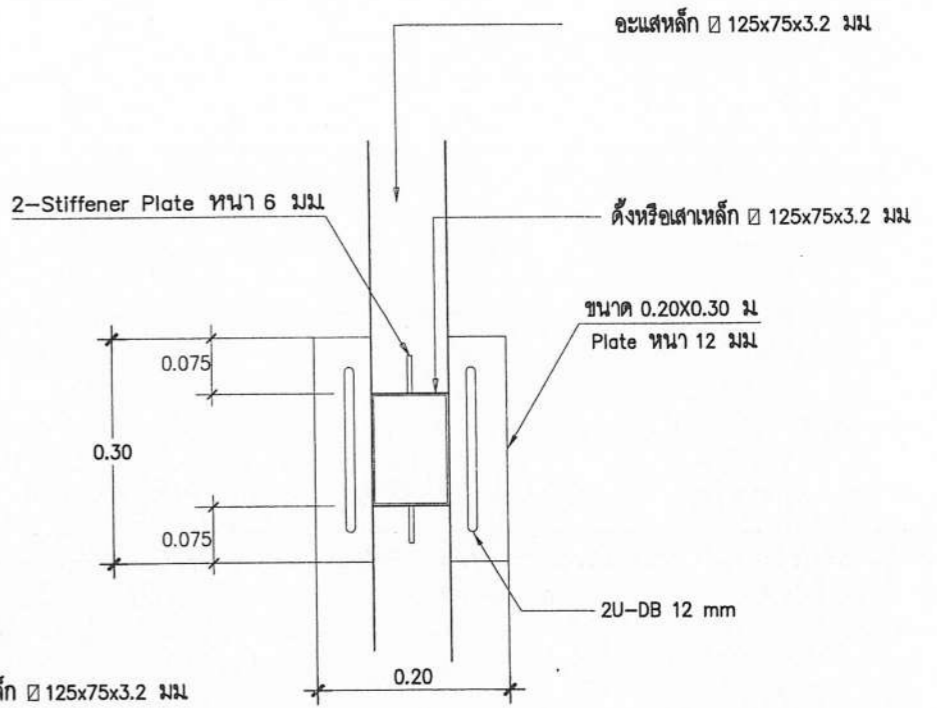
ตัดตามยาวการยึด CT3
มาตราส่วน 1:20



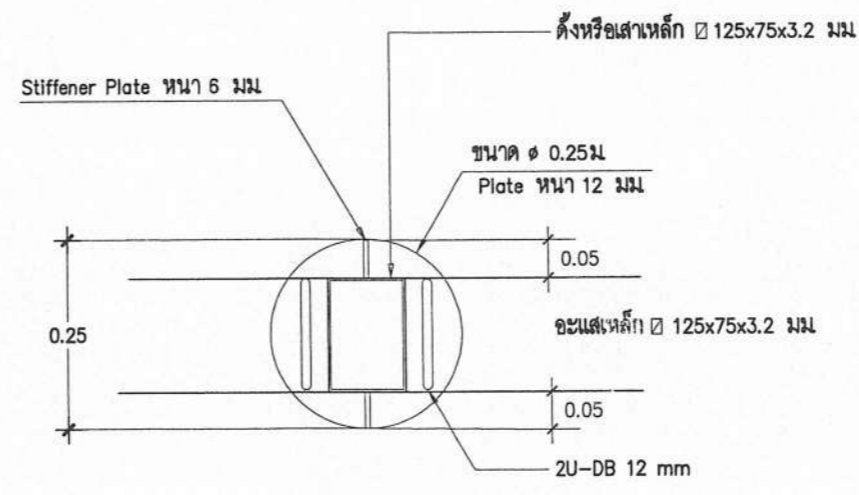
ตัดตามขวางการยึด CT3
มาตราส่วน 1:20





แปลนการยึด CT1
มาตราส่วน 1:20

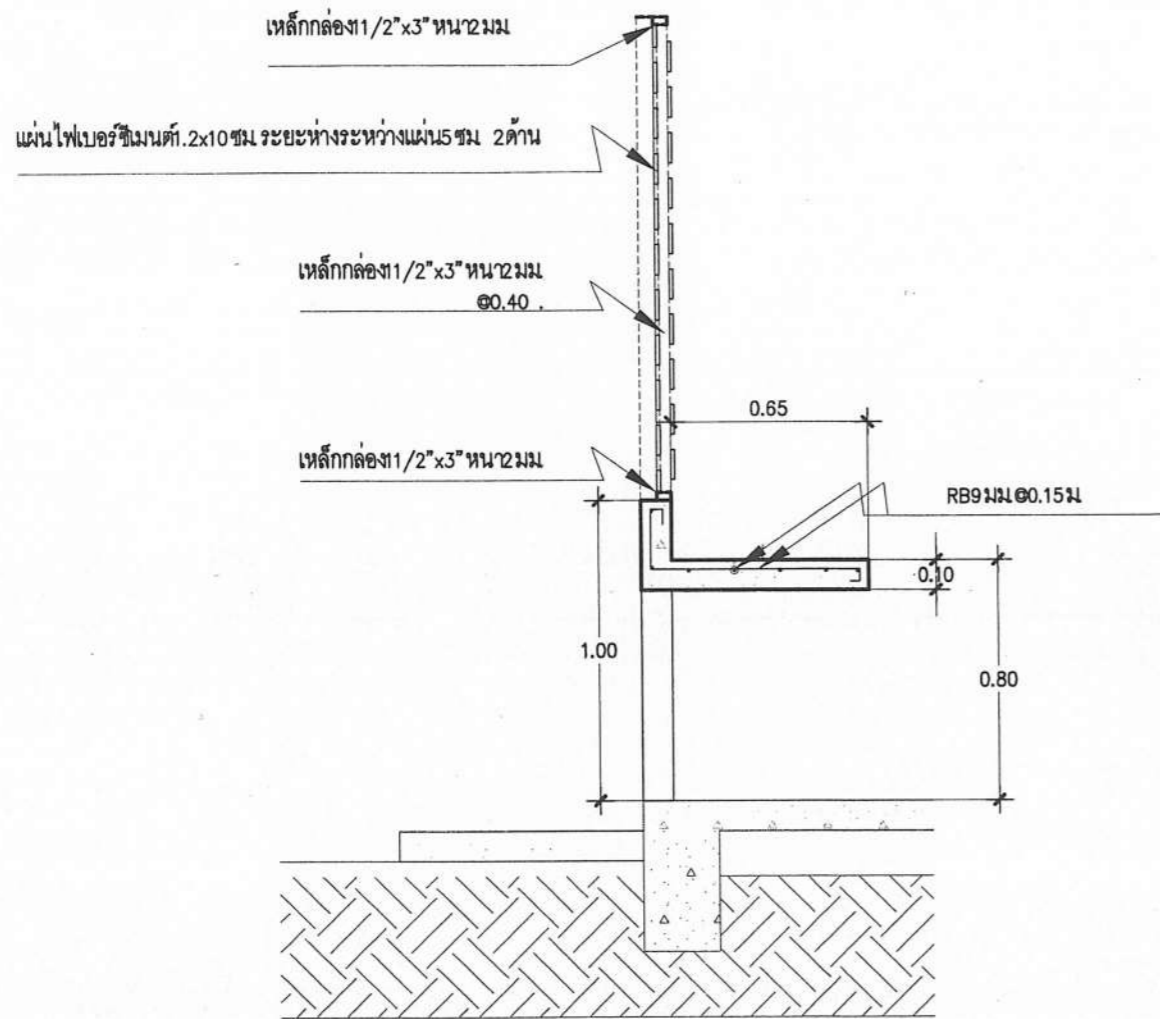


แปลนการยึด CT2
มาตราส่วน 1:10

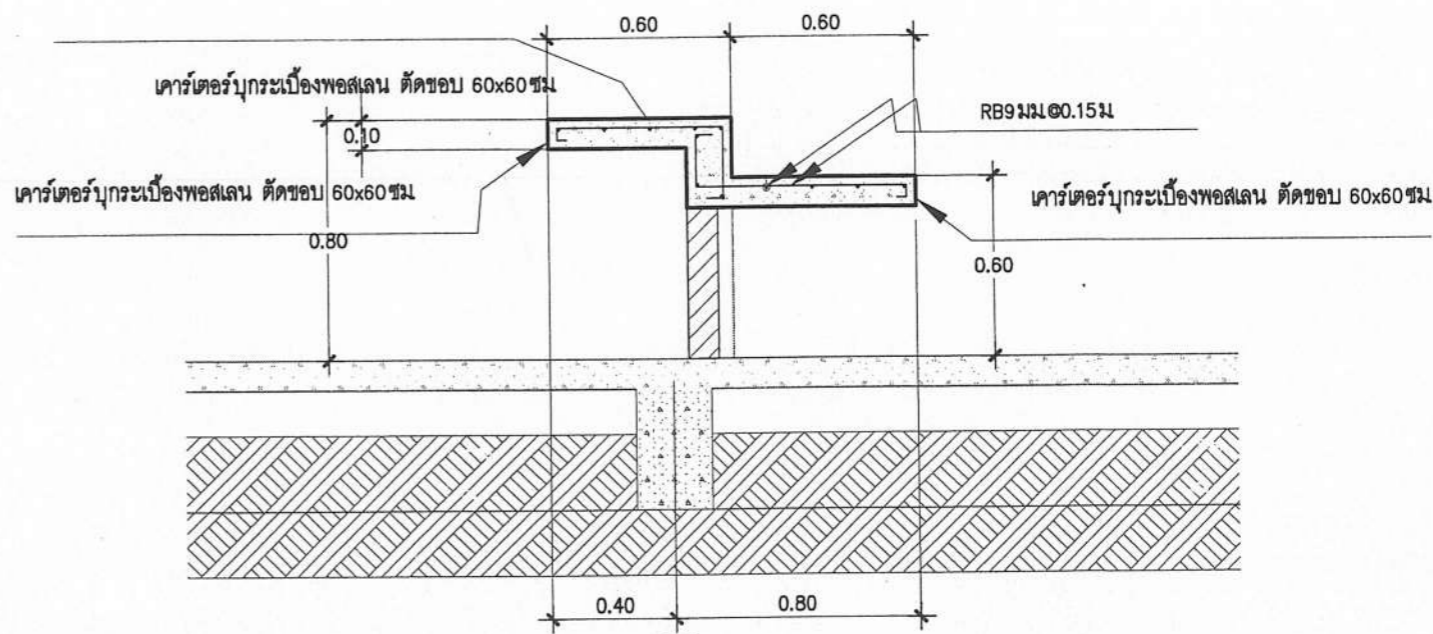


แปลนการยึด CT3
มาตราส่วน 1:10

| | | | | | | |
|--|---|---|--|---|--|---------------------|
| เขียนแบบ : นางสาววิภา วงศ์มัน ส.ส.ด.1959 นายธีรยุทธ เชื้อพราหมณ์ กย. 41893 | สถาปนิก : นางสาววิภา วงศ์มัน ส.ส.ด.1959 | วิศวกร : นายธีรยุทธ เชื้อพราหมณ์ กย. 41893 <i>(นายเดชชาติ อุดลยศักดิ์)</i> | ผู้อำนวยการกลุ่มออกแบบและก่อสร้าง ลงนาม <i>(Signature)</i> วันที่ |  | กลุ่มออกแบบและก่อสร้าง สำนักอำนาจการ สำนักงานคณะกรรมการการศึกษาขั้นพื้นฐาน กระทรวงศึกษาธิการ | แบบแผนที่ S - 17 |
| หัวหน้างานช่างโยธา : นายคำภักดิ์ หานะกุล | หัวหน้างานสถาปัตยกรรม : นางสาววิภา วงศ์มัน ส.ส.ด.1959 | หัวหน้างานวิศวกรรม : นายเดชชาติ อุดลยศักดิ์ สย. 5582 | ผู้อำนวยการสำนักอำนาจการ ลงนาม <i>(Signature)</i> วันที่ | | โรงเรียนสังกัดสำนักงานคณะกรรมการการศึกษาขั้นพื้นฐาน | แบบที่ 29 |
| - แบบรูปอาคารหลังนี้เป็นลิขสิทธิ์งาน พ.ร.บ.วิชาชีพ อนุญาตให้ใช้ในราชการ ของ สทฐ. เท่านั้น ห้ามมิให้ผู้อื่นนำไปก่อสร้าง คัดแปลง คัดลอก โดยมิได้ออกอนุญาตจากผู้ออกแบบก่อน จะมีความผิดตามกฎหมาย | |  | เลขาธิการสำนักอำนาจการการศึกษาขั้นพื้นฐาน ลงนาม <i>(Signature)</i> วันที่ | | แบบอาคารเรียนขนาดเล็ก 84 ที่นั่ง | รวม 30 |
| | | | | | แบบแสดง ขยายโครงสร้าง | |




4



3

ขยายเคาระเตอร์

มาตราส่วน 1:25

| | | | | | | |
|---|---|--|--|---|--|---------------------|
| เขียนแบบ : นางสาววิภา วงศ์มัน ส.ส.ด.1959 นายธีรยุทธ เชื้อพราหมณ์ ทย. 41893 | สถาปนิก : นางสาววิภา วงศ์มัน ส.ส.ด.1959 | วิศวกร : นายธีรยุทธ เชื้อพราหมณ์ ทย. 41893 <i>(นายเดงฟ้าดี อุดลยศักดิ์)</i> | ผู้อำนวยการกลุ่มออกแบบและก่อสร้าง ลงนาม <i>[Signature]</i> วันที่ |  | กลุ่มออกแบบและก่อสร้าง สำนักอำนวยการ สำนักงานคณะกรรมการการศึกษาขั้นพื้นฐาน กระทรวงศึกษาธิการ | แบบแผนที่ S - 18 |
| หัวหน้างานช่างโยธา : นายคำภา นานะกุล | หัวหน้างานสถาปัตยกรรม : นางสาววิภา วงศ์มัน ส.ส.ด.1959 | หัวหน้างานวิศวกรรม : นายเดชชาติ อุดลยศักดิ์ ทย. 5582 | ผู้อำนวยการสำนักอำนวยการ ลงนาม <i>[Signature]</i> วันที่ | | โรงเรียนสังกัดสำนักงานคณะกรรมการการศึกษาขั้นพื้นฐาน | แผ่นที่ 30 |
| - แบบรูปอาคารหลังนี้เป็นลิขสิทธิ์ตาม พ.ร.บ.วิชาชีพ อนุญาตให้ใช้ในราชการ ของ สทศ เท่านั้น ห้ามมิให้ผู้อื่นนำไปก่อสร้าง ตัดแปลง คัดลอก โดยมิได้รับอนุญาตจากผู้ออกแบบก่อน จะมีความผิดตามกฎหมาย | | ลงนาม <i>[Signature]</i> วันที่ | เลขาธิการสำนัก, ในคณะกรรมการการศึกษาขั้นพื้นฐาน ลงนาม <i>[Signature]</i> วันที่ | | แบบ อาคารโรงอาหารขนาดเล็ก 84 ที่นั่ง แบบแสดง ขยายเคาระเตอร์ | รวม 30 แผ่น |